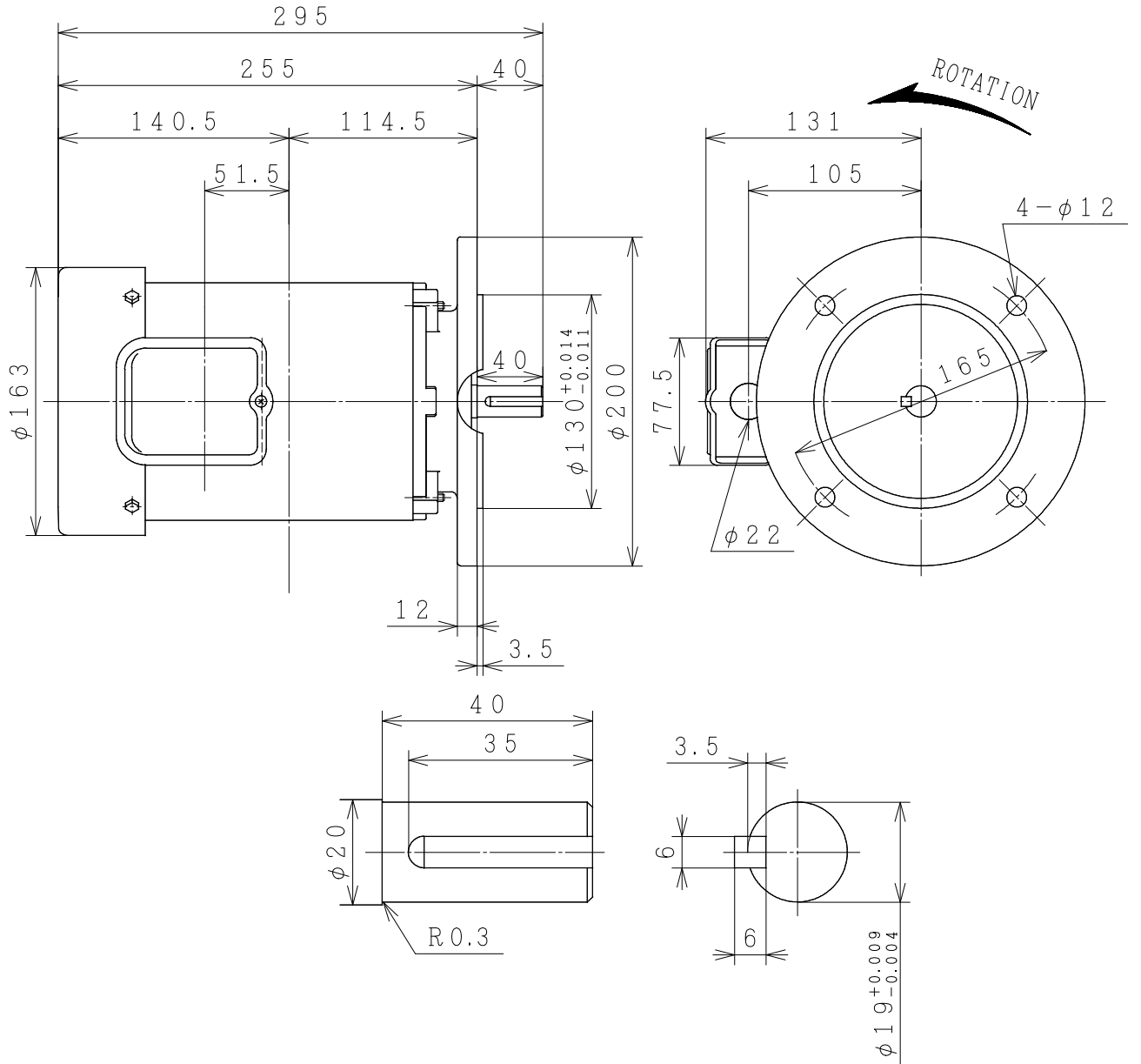


三相誘導電動機  
THREE-PHASE INDUCTION MOTOR

出力 OUTPUT	形 TYPE	式 FORM	定格 RATING	電圧 VOLTAGE (V)	周波数 FREQ. (Hz)	同期回転速度 SYNC. SPEED (min <sup>-1</sup> )	極数 POLES	耐熱クラス TH. CLASS	質量 MASS (kg)
1HP	VTFO	LK	S1	220/380	50	1500	4	F	16.5



PROTECTION : IP44

用途 USE \_\_\_\_\_ 付属品 ACCESSORY \_\_\_\_\_

備考 NOTICE

御注文主 CUSTOMER \_\_\_\_\_ 数量 QTY. \_\_\_\_\_ 受注番号 ORDER NO. \_\_\_\_\_ 作業番号 WORK NO. \_\_\_\_\_ REV. \_\_\_\_\_

DWN. C. Saknarin	05-Oct-2015	寸法図 DIMENSIONS	HITACHI Hitachi Industrial Technology (Thailand), Ltd.	NARASHINO DWG. NO. 3244HTD03231	SH.
CHKD. P. Damrongsak	S				
APPD. T. Shimozono					

枠番 FRAME SIZE VTFOL-FF165 (80M)