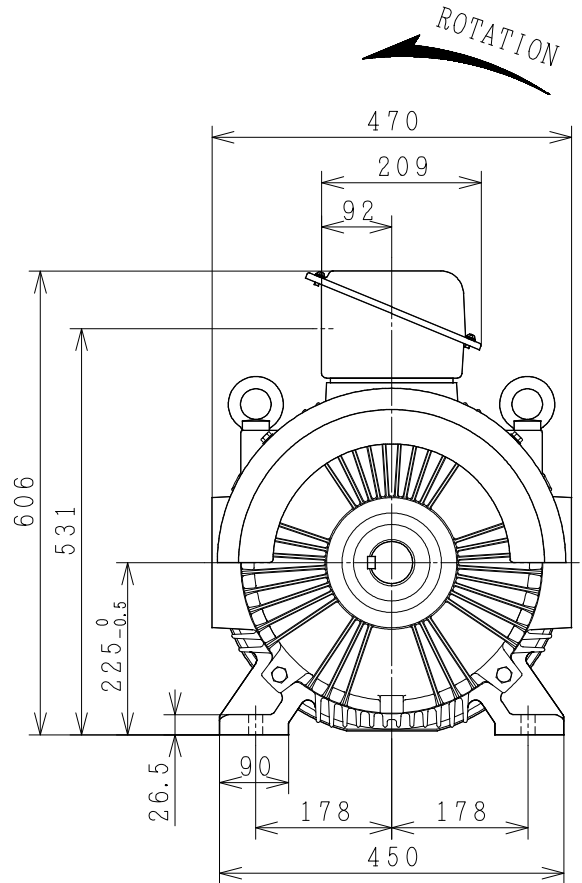
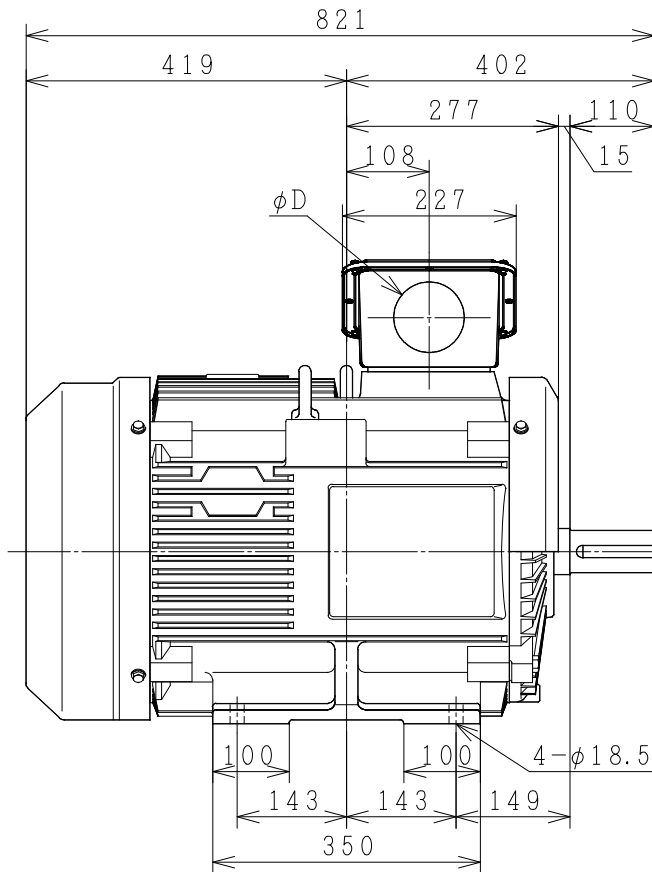
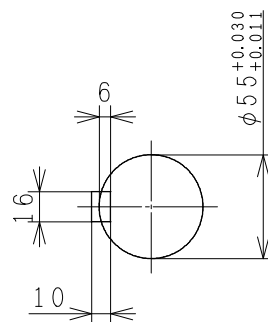
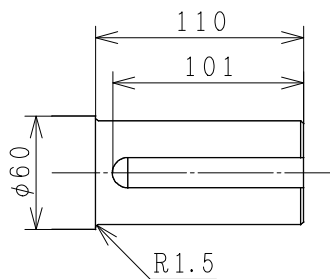


三相誘導電動機
THREE-PHASE INDUCTION MOTOR

出力 OUTPUT	形 TYPE	式 FORM	定格 RATING	電圧 VOLTAGE (V)	周波数 FREQ. (Hz)	同期回転速度 SYNC. SPEED (min ⁻¹)	極数 POLES	耐熱クラス TH. CLASS	質量 MASS (kg)
75HP	TFO	LKK	S1	380/415	50	3000	2	F	365



φD
36
45
52
65
78
92



PROTECTION : IP44

用途 USE _____ 付属品 ACCESSORY _____

備考 NOTICE

御注文主 CUSTOMER _____ 数量 QTY. _____ 受注番号 ORDER NO. _____ 作業番号 WORK NO. _____ REV. _____

DWN. C. Saknarin	05-Oct-2015	寸法図 DIMENSIONS	 Hitachi Industrial Technology (Thailand), Ltd.	NARASHINO DWG. NO.	SH.
CHKD. P. Damrongsak	S			3244HTD03277	
APPD. T. Shimozone					

枠番 FRAME SIZE TFO L-225SB