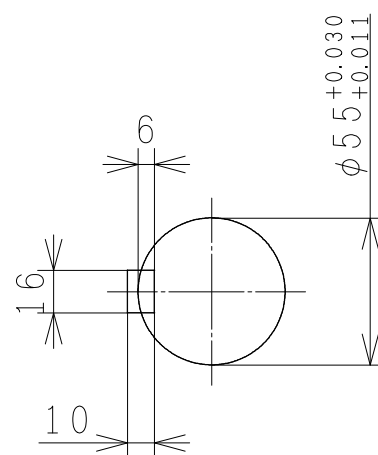
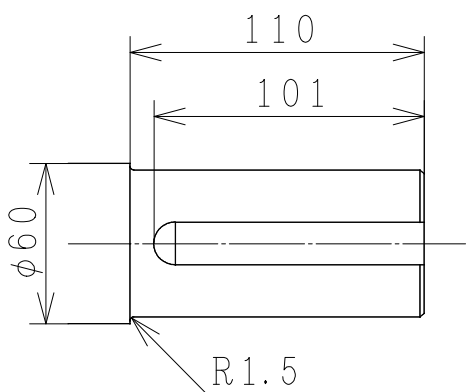
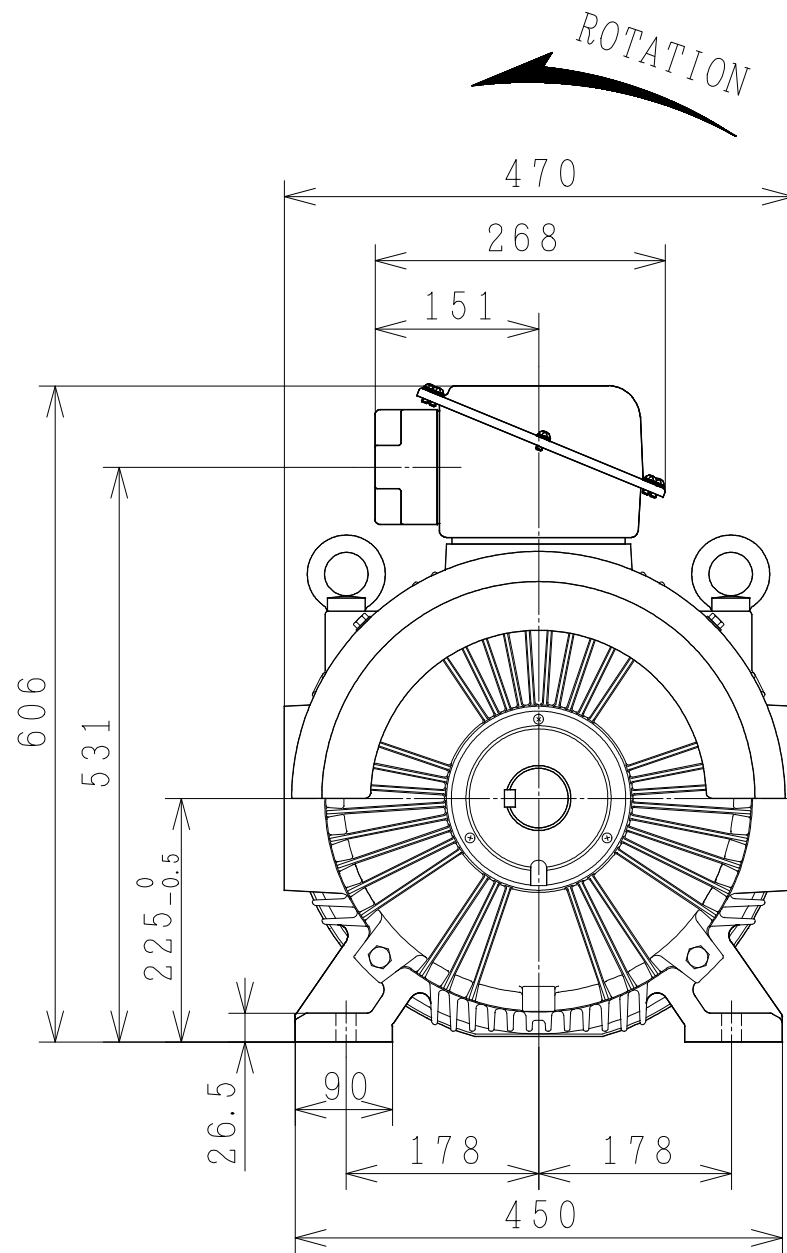
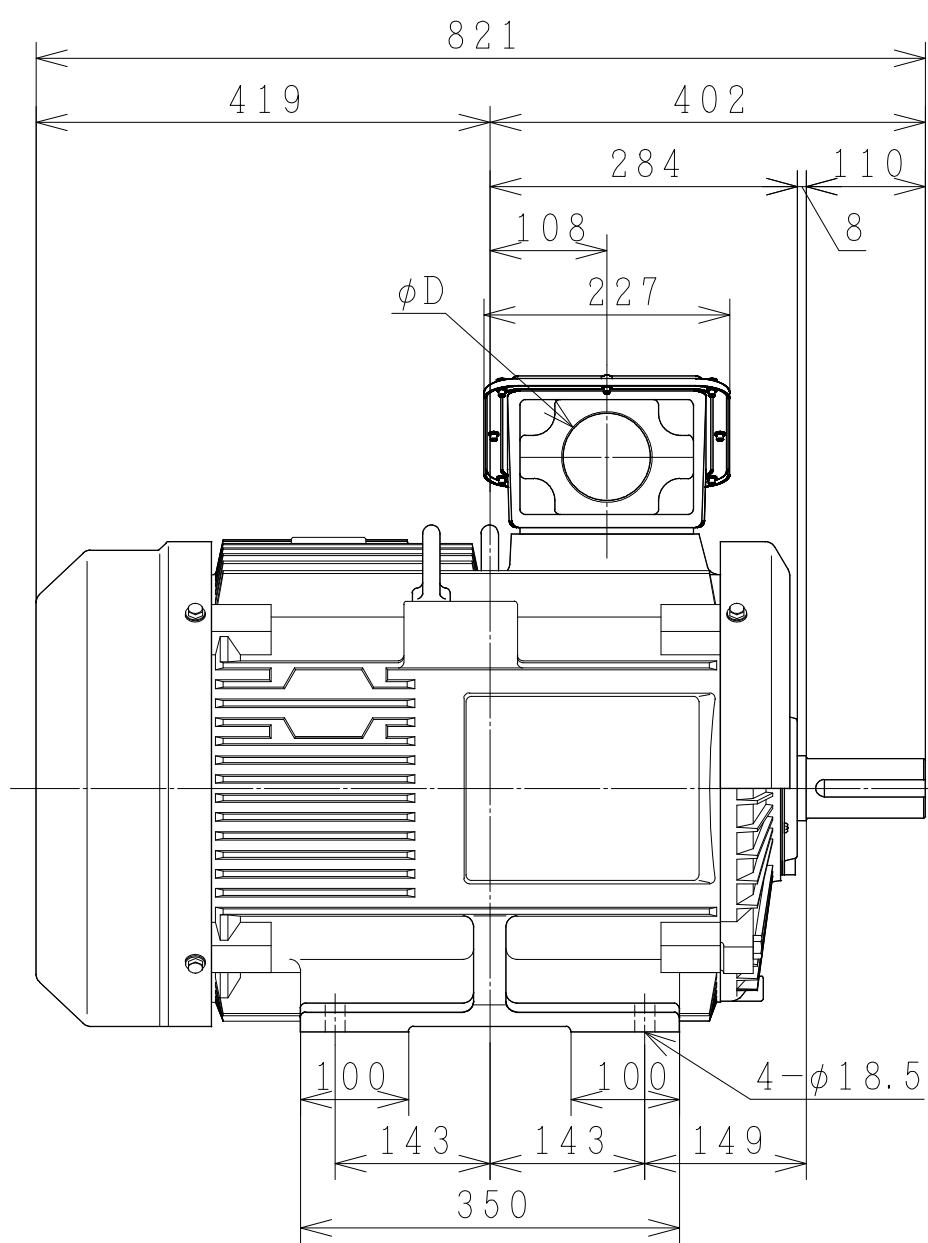


三相誘導電動機 THREE-PHASE INDUCTION MOTOR

出力 OUTPUT	形 TYPE	式 FORM	定格 RATING	電圧 VOLTAGE (V)	周波数 FREQ. (Hz)	同期回転速度 SYNC. SPEED (min ⁻¹)	極数 POLES	耐熱クラス TH. CLASS	質量 MASS (kg)
75HP	TFOA	LKK	S1	380/415	50	3000	2	F	370



φD
PF1 1/4
PF1 1/2
PF2
PF2 1/2
PF3

PROTECTION : IP55

用途 USE _____ 付属品 ACCESSORY _____

備考 NOTICE

御注文主 CUSTOMER _____ 殿	数量 QTY. _____	受注番号 ORDER NO. _____	作業番号 WORK NO. _____	REV. _____
-----------------------	---------------	----------------------	---------------------	------------

DWN. C. Saknarin	05-Oct-2015	寸法図 DIMENSIONS	HITACHI Hitachi Industrial Technology (Thailand), Ltd.	NARASHINO DWG. NO. 3244HTD03278	SH. _____
CHKD. P. Damrongsak					
APPD. T. Shimozone					

枠番 FRAME SIZE TFOAL-225SB