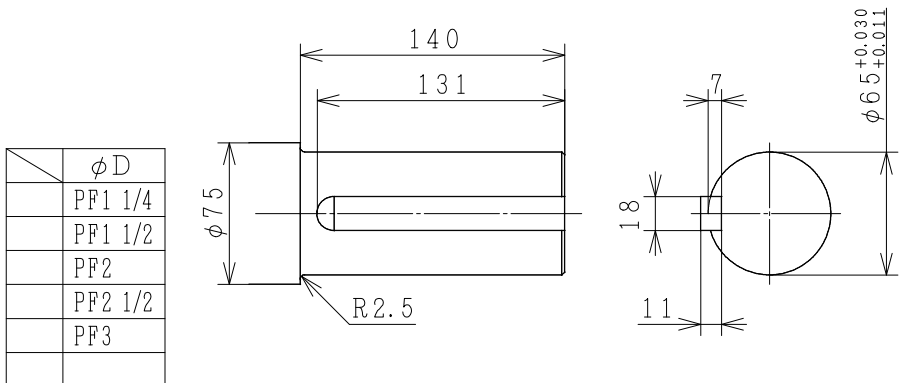
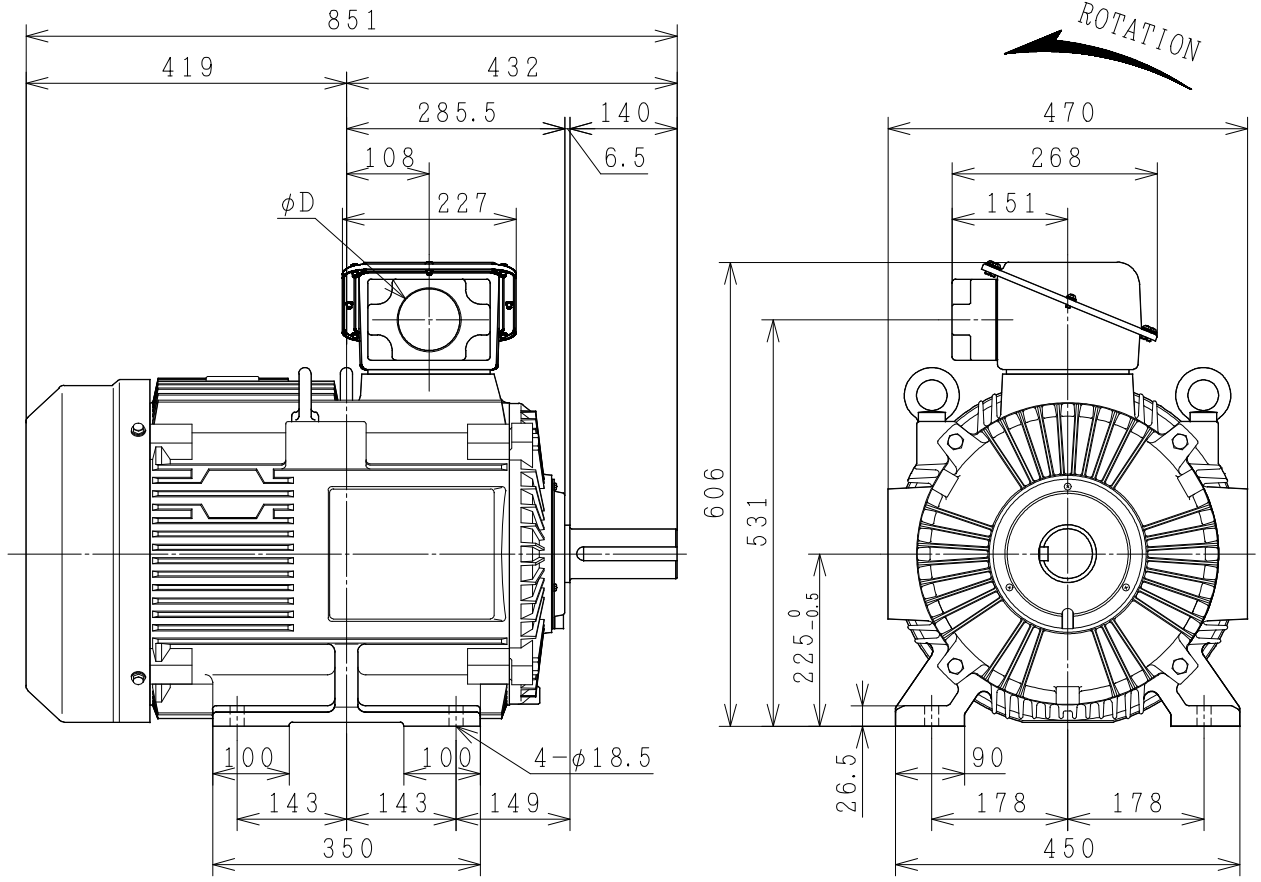


三相誘導電動機 THREE-PHASE INDUCTION MOTOR

出力 OUTPUT	形 TYPE	式 FORM	定 格 RATING	電 圧 VOLTAGE (V)	周波数 FREQ. (Hz)	同期回転速度 SYNC. SPEED (min ⁻¹)	極 数 POLES	耐熱クラス TH. CLASS	質 量 MASS (kg)
75HP	TFOA	LKK	S1	380/415	50	1500	4	F	405
60HP	TFOA	LKK	S1	380/415	50	1000	6	F	400



φD
PF1 1/4
PF1 1/2
PF2
PF2 1/2
PF3

PROTECTION : IP55

保護方式 (PROTECTION)		塗装色 (COLOR)	
軸受 (BRG.)	反負荷側 (O. S.)	負荷側 (D. S.)	
用途 USE		付属品 ACCESSORY	
備考 NOTICE			
御注文主 CUSTOMER	数量 QTY.	受注番号 ORDER NO.	作業番号 WORK NO.
DWN. C. Saknarin 05-Oct-2015		REV.	
CHKD. P. Damrongsak		SH.	
APPD. T. Shimozono		NARASHINO DWG. NO.	
寸 法 図		3244HTD03282	
DIMENSIONS		HITACHI Hitachi Industrial Technology (Thailand), Ltd.	
枠 番 FRAME SIZE TFOAL-225S			