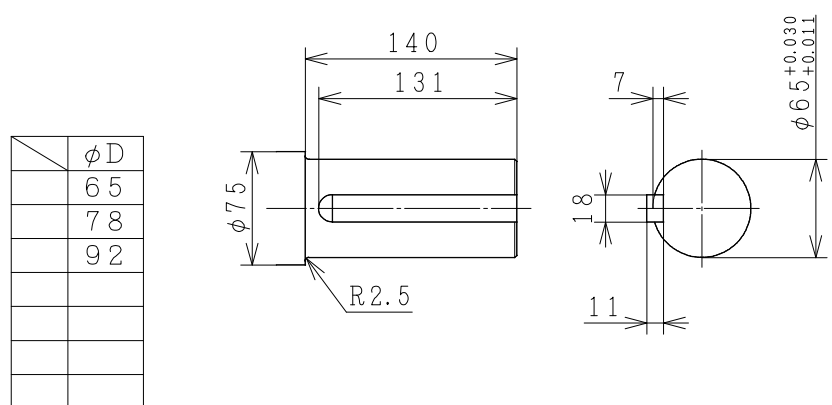
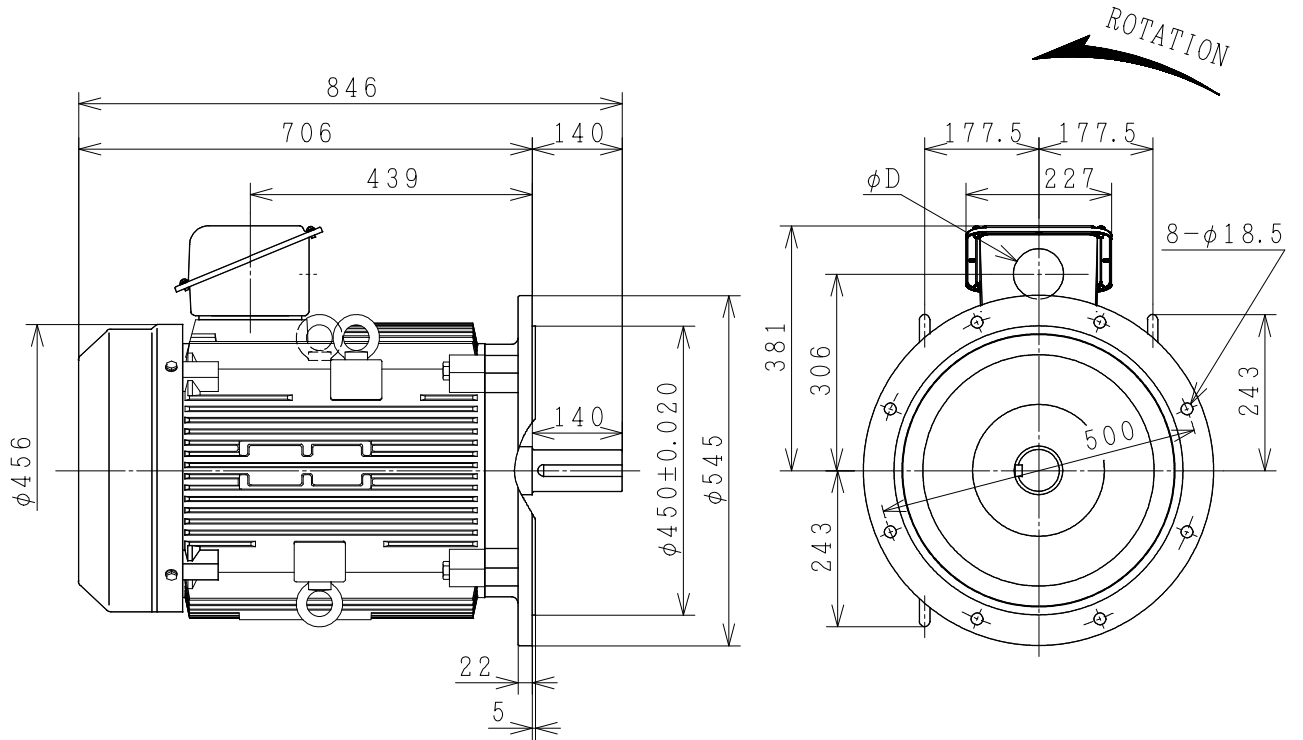


三相誘導電動機 THREE-PHASE INDUCTION MOTOR

出力 OUTPUT	形 TYPE	式 FORM	定 格 RATING	電 圧 VOLTAGE (V)	周 波 数 FREQ. (Hz)	同期回転速度 SYNC. SPEED (min ⁻¹)	極 数 POLES	耐熱クラス TH. CLASS	質 量 MASS (kg)
75HP	VTFO	LKK	S1	380/415	50	1500	4	F	410
60HP	VTFO	LKK	S1	380/415	50	1000	6	F	405



PROTECTION : IP44

保護方式 (PROTECTION)		塗装色 (COLOR)	
軸受 (BRG.)	反負荷側 (O. S.)	負荷側 (D. S.)	
用途 USE		付属品 ACCESSORY	
備考 NOTICE			
御注文主 CUSTOMER		数量 QTY.	受注番号 ORDER NO.
			作業番号 WORK NO.
			REV.
DWN. C. Saknarin	05-Oct-2015	寸 法 図 DIMENSIONS	HITACHI Hitachi Industrial Technology (Thailand), Ltd.
CHKD. P. Damrongsak			
APPD. T. Shimozone			
枠 番 FRAME SIZE VTFOL-FF500 (225S)		NARASHINO DWG. NO. 3244HTD03283	
		SH.	