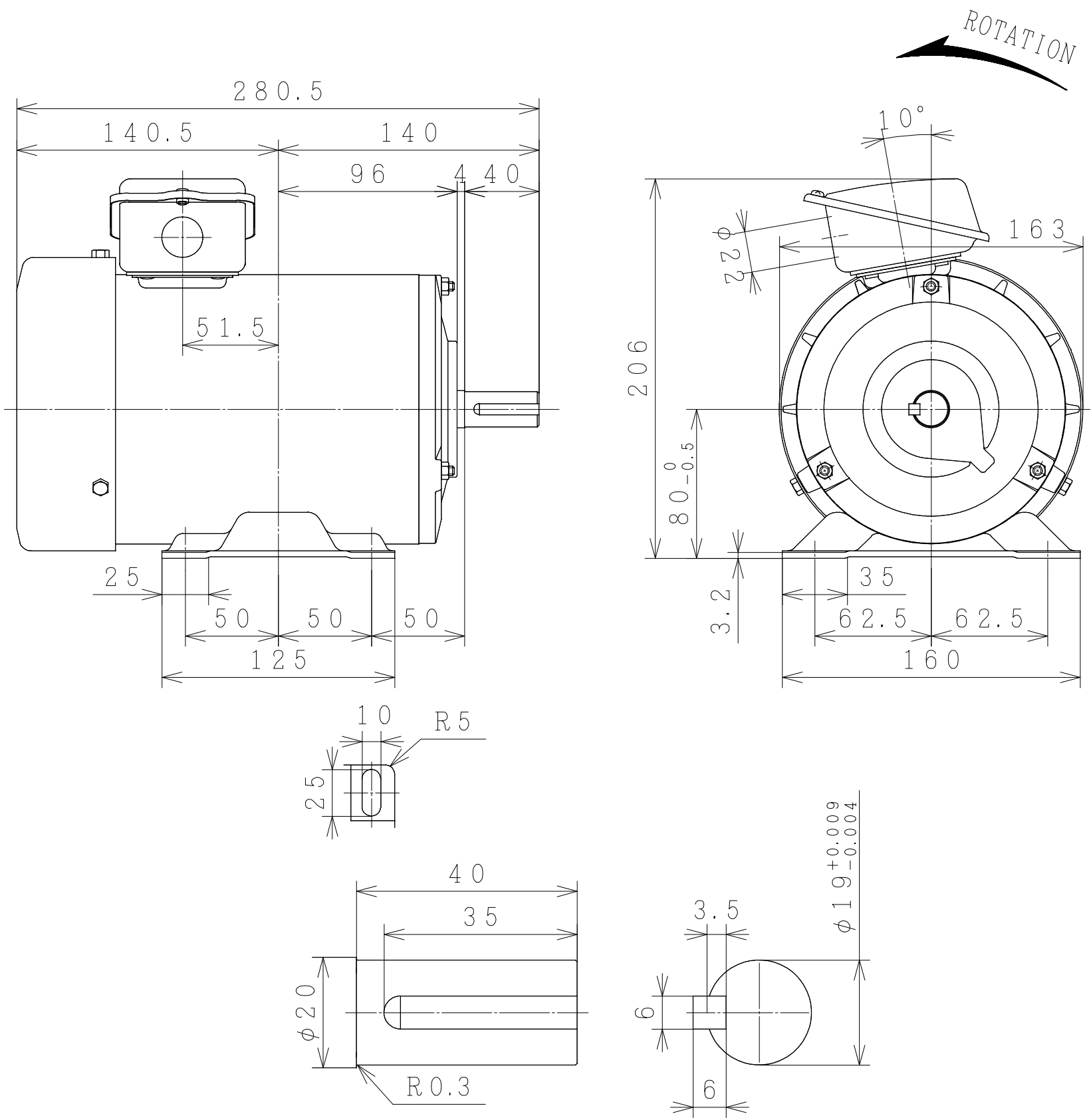


三相誘導電動機 THREE-PHASE INDUCTION MOTOR

出力 OUTPUT	形 TYPE	式 FORM	定 格 RATING	電 圧 VOLTAGE (V)	周波数 FREQ. (Hz)	同期回転速度 SYNC. SPEED (min ⁻¹)	極 数 POLES	耐熱クラス TH. CLASS	質 量 MASS (kg)
1HP	TFO	LK	S1	220/380	50	1500	4	F	14



PROTECTION : IP44

ベース BASE	付 WITH 不付 WITHOUT	キツボルト FOUNDATION BOLTS	付 WITH 不付 WITHOUT	
-------------	----------------------	---------------------------	----------------------	--

用途 USE _____ 付属品 ACCESSORY _____

備考 NOTICE

御注文主 CUSTOMER _____ 殿	数量 QTY. _____	受注番号 ORDER NO. _____	作業番号 WORK NO. _____	REV. _____
-----------------------	---------------	----------------------	---------------------	------------

DWN. M. NARUBESS	22-MAR-2016	寸 法 ☒ DIMENSIONS	HITACHI Hitachi Industrial Technology (Thailand), Ltd.	NARASHINO DWG. NO. 3244HTD03398	SH. _____
CHKD. P. Damrongsak	S	枠 番 FRAME SIZE TFOI-80M (TMHD)			
APPD. T. Shimozone					