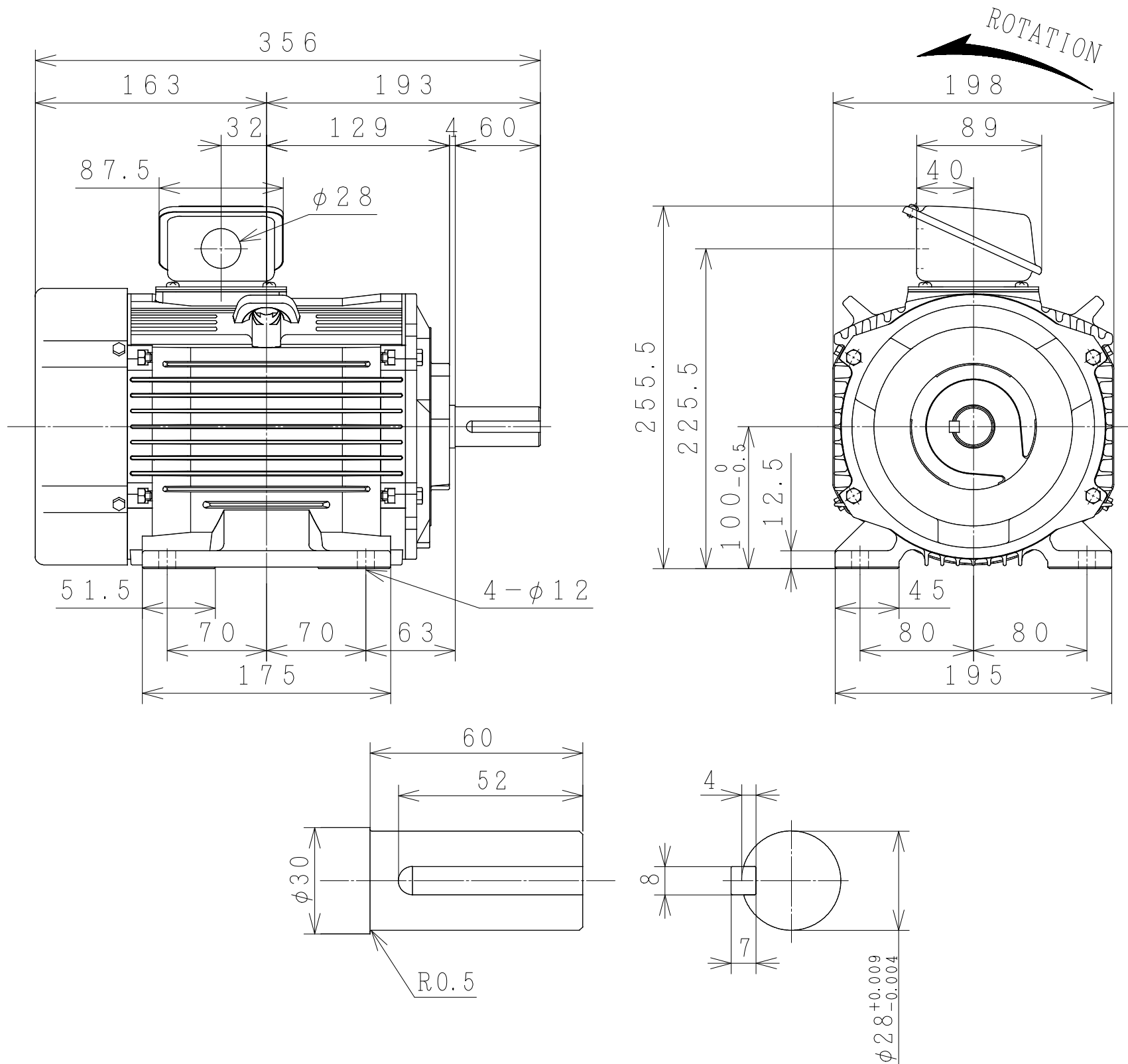


三相誘導電動機 THREE-PHASE INDUCTION MOTOR

出力 OUTPUT	形 TYPE	式 FORM	定格 RATING	電圧 VOLTAGE (V)	周波数 FREQ. (Hz)	同期回転速度 SYNC. SPEED (min ⁻¹)	極数 POLES	耐熱クラス TH. CLASS	質量 MASS (kg)
3HP	TFO	LK	S1	220/380	50	1500	4	F	28.5
2HP	TFO	LK	S1	220/380	50	1000	6	F	31



PROTECTION : IP44

ベース BASE	付 WITH 不付 WITHOUT	キソボルト FOUNDATION BOLTS	付 WITH 不付 WITHOUT	
用途 USE		付属品 ACCESSORY		
備考 NOTICE				
御注文主 CUSTOMER		数量 QTY.	受注番号 ORDER NO.	作業番号 WORK NO.
DWN. C. Saknarin 22-Mar-2016		寸法		REV.
CHKD. P. Damrongsak		DIMENSIONS		SH.
APPD. T. Shimozono		HITACHI Hitachi Industrial Technology (Thailand), Ltd.		NARASHINO DWG. NO. 3244HTD03400
枠番 FRAME SIZE TFOL-100L (TMHD)				