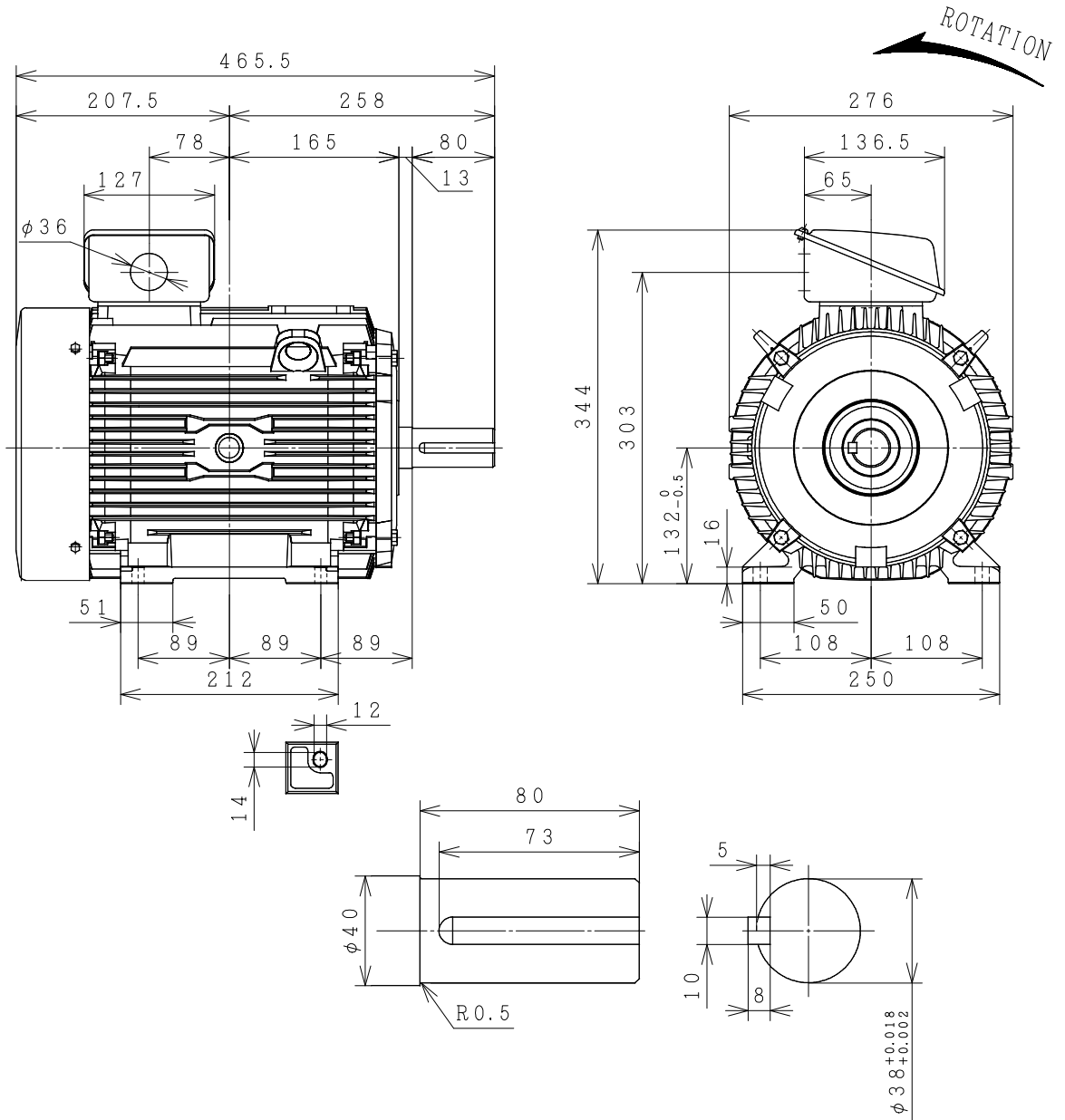


三相誘導電動機 THREE-PHASE INDUCTION MOTOR

出力 OUTPUT	形 TYPE	式 FORM	定 格 RATING	電 圧 VOLTAGE (V)	周 波 数 FREQ. (Hz)	同期回転速度 SYNC. SPEED (min ⁻¹)	極 数 POLES	耐熱クラス TH. CLASS	質 量 MASS (kg)
10HP	TFO	LKK	S1	380/415	50	1500	4	F	63
7.5HP	TFO	LKK	S1	380/415	50	1000	6	F	62



PROTECTION : IP44

保護方式 (PROTECTION)	塗装色 (COLOR)	
軸受 (BRG.)	反負荷側 (O. S.)	負荷側 (D. S.)

用途 USE _____ 付属品 ACCESSORY _____

備考 NOTICE

御注文主 CUSTOMER	数量 QTY.	受注番号 ORDER NO.	作業番号 WORK NO.	REV.
---------------	---------	----------------	---------------	------

DWN. S. WICHIAN	22-Mar-2016	寸 法 図 DIMENSIONS	HITACHI Hitachi Industrial Technology (Thailand) Ltd.	NARASHINO DWG. NO.	SH.
CHKD. P. Damrongsak	S			3244HTD03403	
APPD. K. KAIHATSU					

枠番 FRAME SIZE TFO L-132M (TMHD)