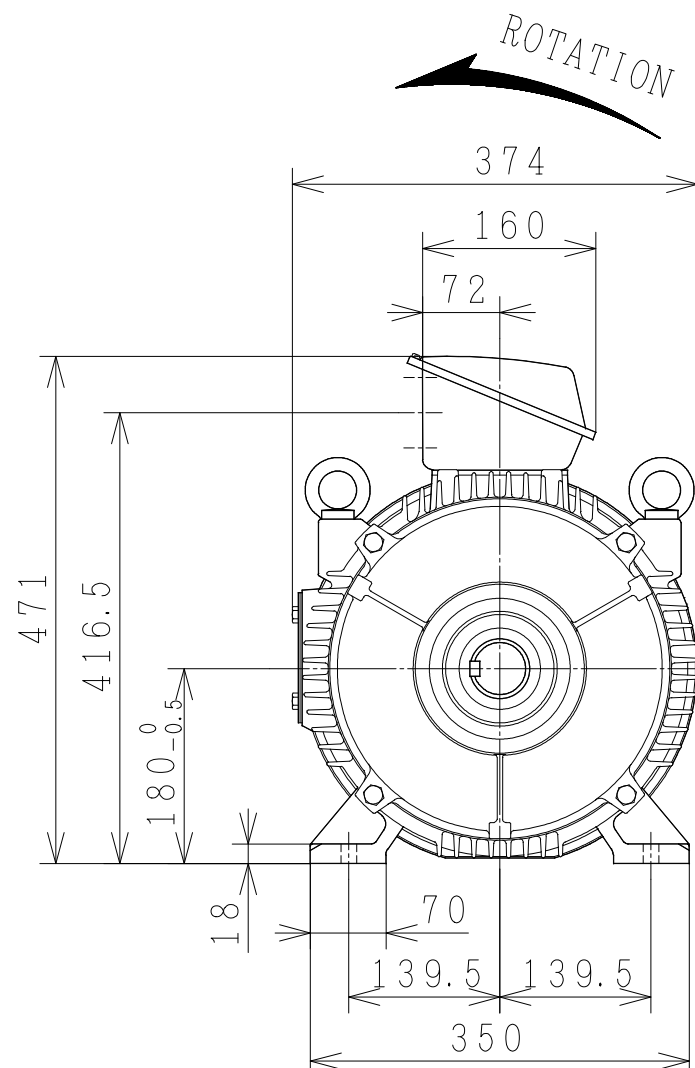
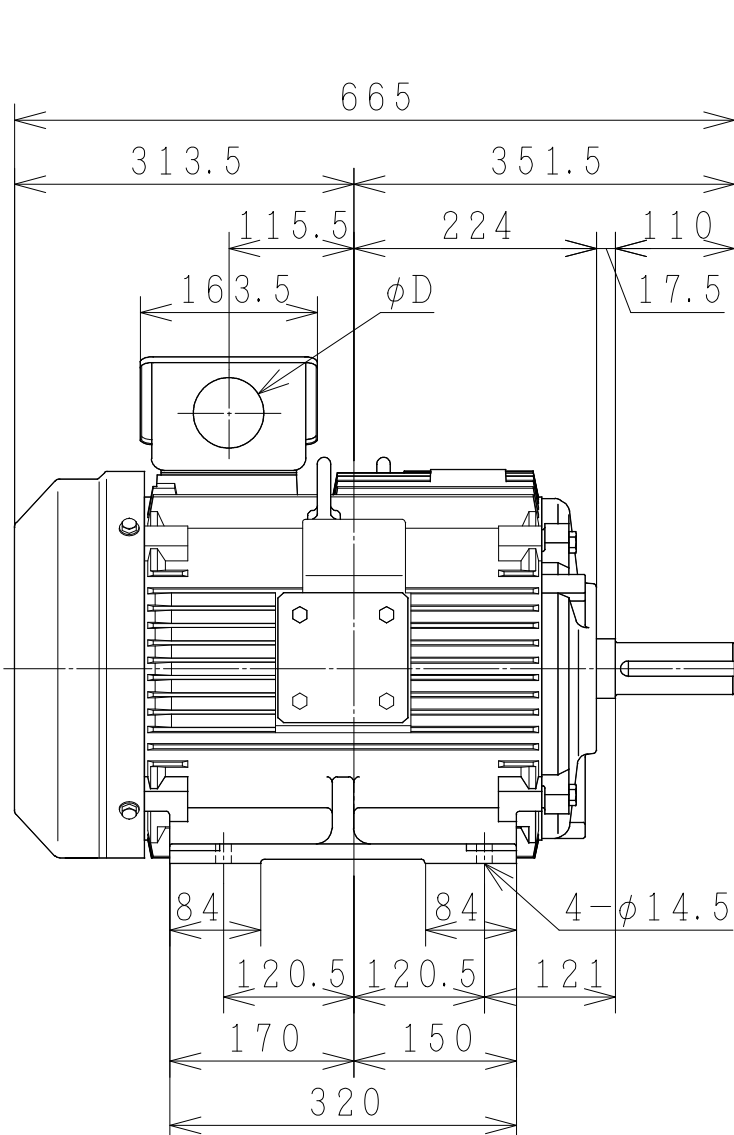
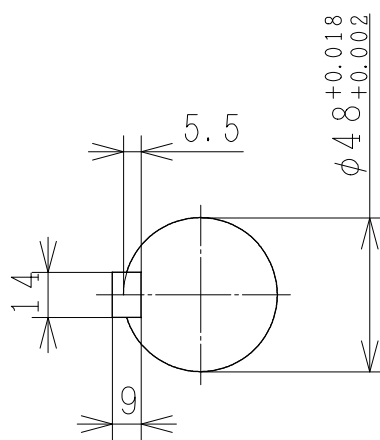
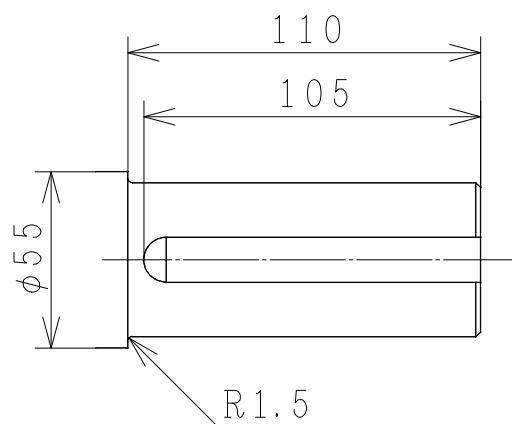


三相誘導電動機 THREE-PHASE INDUCTION MOTOR

出力 OUTPUT	形 TYPE	式 FORM	定 格 RATING	電 圧 VOLTAGE (V)	周波数 FREQ. (Hz)	同期回転速度 SYNC. SPEED (min ⁻¹)	極 数 POLES	耐熱クラス TH. CLASS	質 量 MASS (kg)
30HP	TFO	LKK	S1	380/415	50	3000	2	F	180
25HP	TFO	LKK	S1	380/415	50	1500	4	F	190
30HP	TFO	LKK	S1	380/415	50	1500	4	F	200
20HP	TFO	LKK	S1	380/415	50	1000	6	F	180



φD
36
45
52
65
78
92



PROTECTION : IP44

保護方式 (PROTECTION)		塗装色 (COLOR)	
軸受 (BRG.)	反負荷側 (O. S.)	負荷側 (D. S.)	
用途 USE		付属品 ACCESSORY	
備考 NOTICE			
御注文主 CUSTOMER		数量 QTY.	受注番号 ORDER NO.
		作業番号 WORK NO.	REV.
DWN. C. Saknarin	22-Mar-2016	 HITACHI Hitachi Industrial Technology (Thailand), Ltd.	
CHKD. P. Damrongsak			
APPD. T. Shimozone			
寸 法 図 DIMENSIONS		NARASHINO DWG. NO.	SH.
枠 番 FRAME SIZE TFOL-180M TMHD		3244HTD03406	