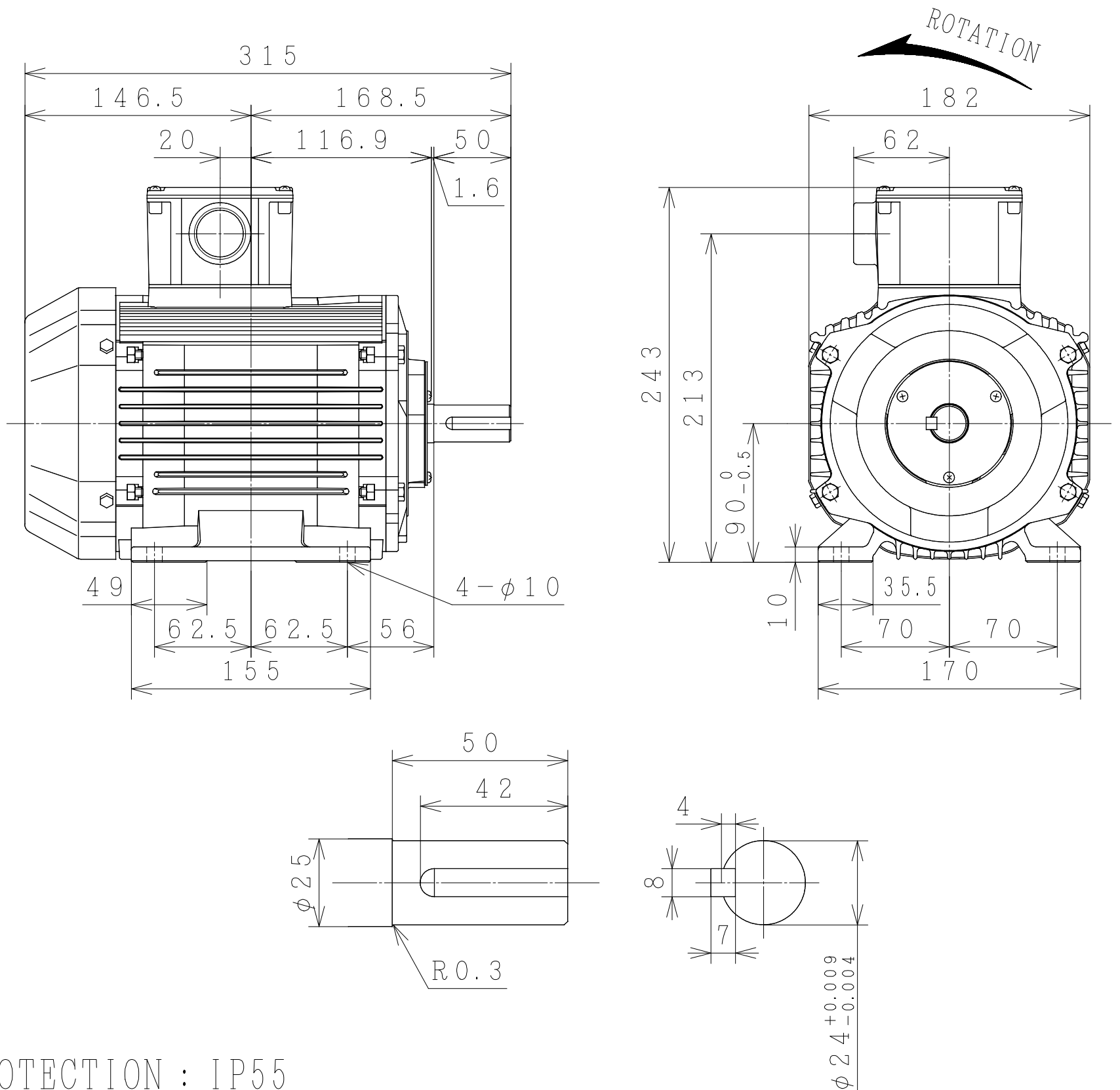


三相誘導電動機
THREE-PHASE INDUCTION MOTOR

出力 OUTPUT	形 TYPE	式 FORM	定格 RATING	電圧 VOLTAGE (V)	周波数 FREQ. (Hz)	同期回転速度 SYNC. SPEED (min ⁻¹)	極数 POLES	耐熱クラス TH. CLASS	質量 MASS (kg)
2HP	TFOA	LK	S1	220/380	50	3000	2	F	17.5
3HP	TFOA	LK	S1	220/380	50	3000	2	F	21
2HP	TFOA	LK	S1	220/380	50	1500	4	F	19.5
1HP	TFOA	LK	S1	220/380	50	1000	6	F	21



PROTECTION : IP55

ベース BASE	付 WITH 不付 WITHOUT	キソボルト FOUNDATION BOLTS	付 WITH 不付 WITHOUT	
-------------	----------------------	---------------------------	----------------------	--

用途 USE _____ 付属品 ACCESSORY _____

備考 NOTICE _____

御注文主 CUSTOMER	数量 QTY.	受注番号 ORDER NO.	作業番号 WORK NO.	REV.
殿				

DWN. M. NARUBESS	22-MAR-2016	寸法 DIMENSIONS	HITACHI Hitachi Industrial Technology (Thailand), Ltd.	NARASHINO DWG. NO.	SH.
CHKD. P. DAMRONGSAK	S			3244HTD03409	
APPD. T. SHIMOZONO					
枠番 FRAME SIZE TFOAL-90L (TMHD)					