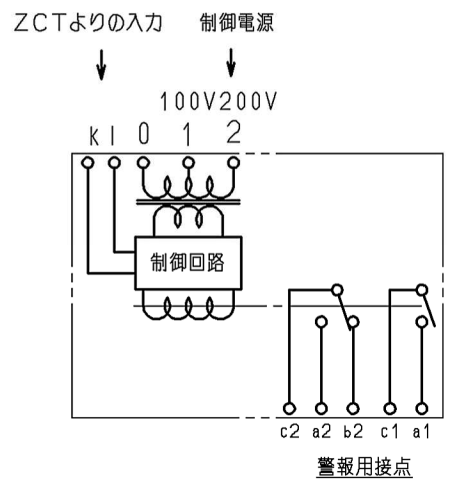
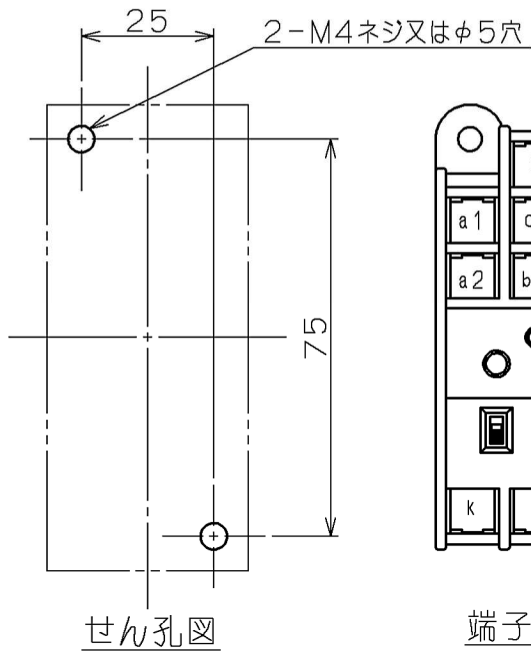
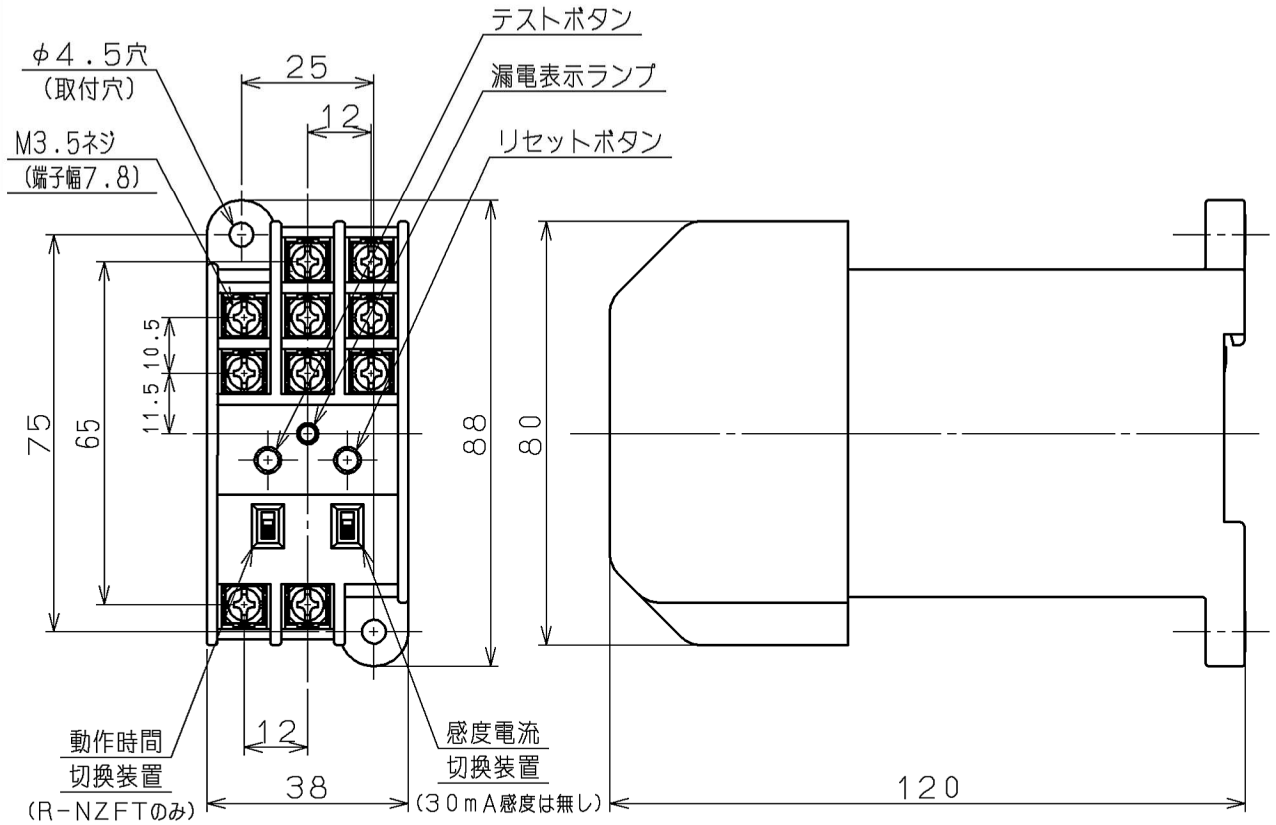


# 新形漏電リレー R-NZF、R-NZFT



CUSTOMER			DWN. 鈴木(幸) 1990-09-06	REGD 2002-04 01	TITLE	REV.
QUANTITY	ORDER NO.	WORK NO.	CHKD. 鈴木(幸) 1990-09-06		寸法図	01
			APPD. 寺岡 1990-09-06	Hitachi Industrial Equipment Systems Co., Ltd.		SH.
2002-04-01 桐生(雷) 横山 鹿島			NAKAJO WORKS DWG. NO.		325 43040929	1/1