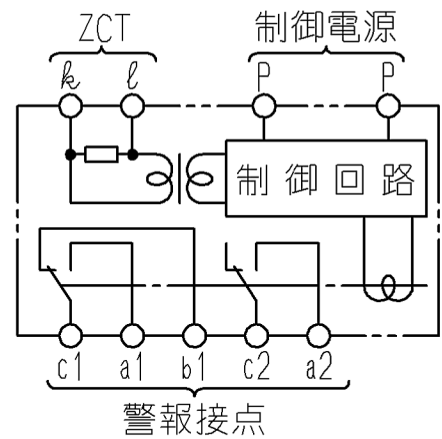
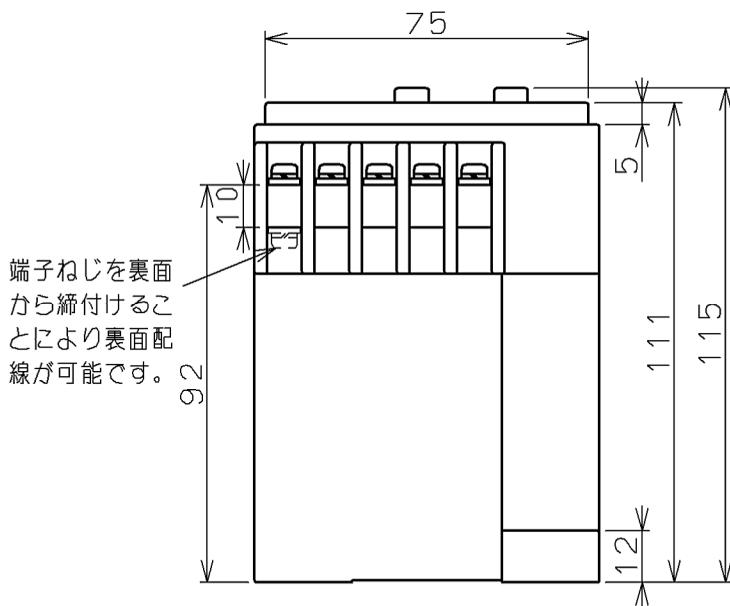
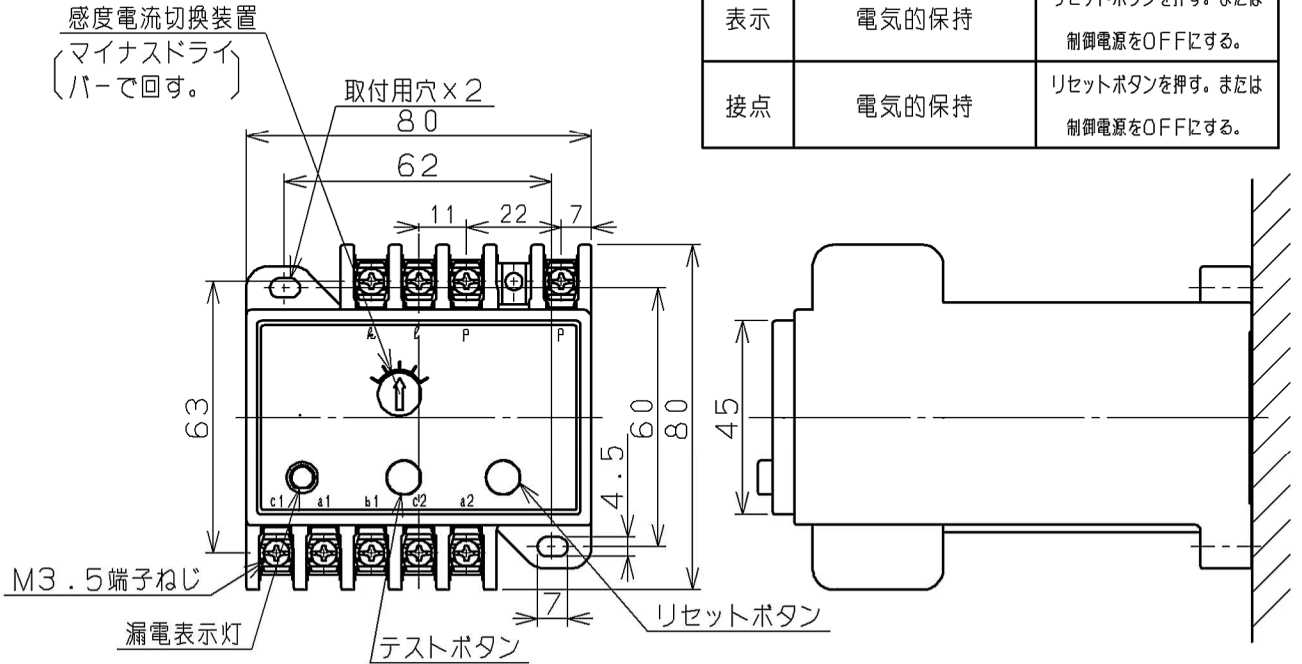


# 漏電リレー R-NZG (汎用形)

定格電圧 (AC, V)	周波数 (Hz)	定格感度電流 (mA)	動作時間 (秒)	接点構成	基準周囲温度 (℃)	質量 (kg)
100-440	50・60	50・100・200 500・1000 (30)	0.1以内	1c+1a	40	0.25

	保持方式	リセット方式
表示	電氣的保持	リセットボタンを押す。または 制御電源をOFFにする。
接点	電氣的保持	リセットボタンを押す。または 制御電源をOFFにする。



内部接続図

CUSTOMER			DWN.	益子	2012-08-27		TITLE	R-NZG 寸法図	REV.	00
			CHKD.	中村	2012-08-27					
QUANTITY	ORDER NO.	WORK NO.	APPD.	藍原	2012-08-27		NAKAJO WORKS DWG. NO.		325 43069014	
Hitachi Industrial Equipment Systems Co., Ltd.										