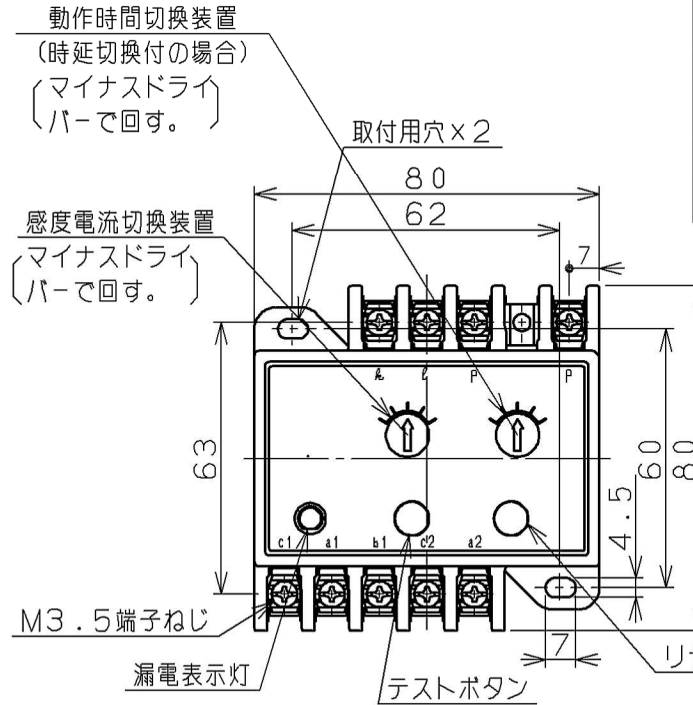
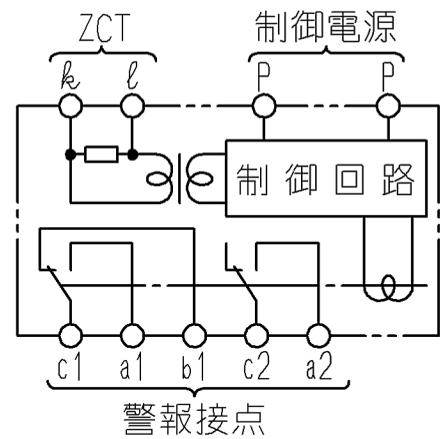
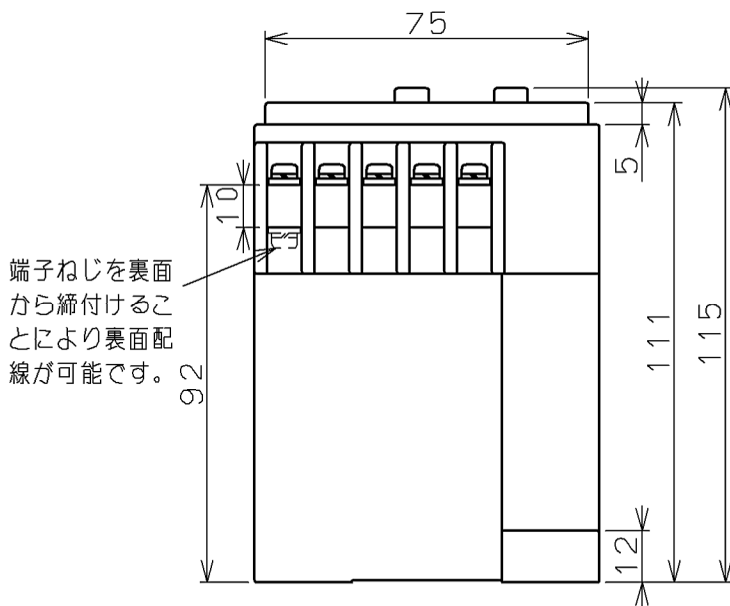
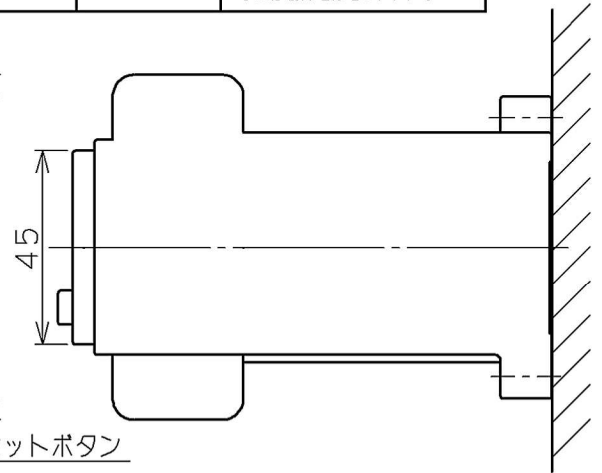


漏電リレー R-NZGR (リレー自動復帰, ランプ自己保持形)

定格電圧 (AC, V)	周波数 (Hz)	定格感度電流 (mA)	動作時間 (秒)	接点構成	基準周囲温度 (℃)	質量 (kg)
100-440	50-60	100・200・500 1000・2000	0.3 (0.2・0.5・1) 2・4	1c+1a	40	0.25



	保持方式	リセット方式
表示	電氣的保持	リセットボタンを押す。または 制御電源をOFFにする。
接点	電氣的保持	漏電がなくなれば自動リセットする。 または制御電源をOFFにする。



内部接続図

CUSTOMER			DWN.	益子	2012-08-27	REGD 2012-08-27	TITLE	R-NZGR	REV.
			CHKD.	中村	2012-08-27		寸法図	00	
QUANTITY	ORDER NO.	WORK NO.	APPD.	藍原	2012-08-27	NAKAJO WORKS DWG. NO.		SH.	1
Hitachi Industrial Equipment Systems Co., Ltd.						325 43069017		1	1