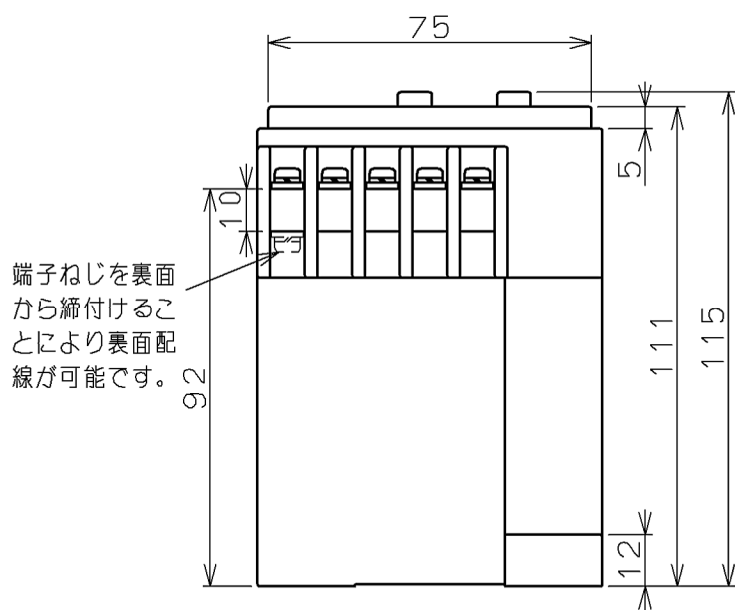
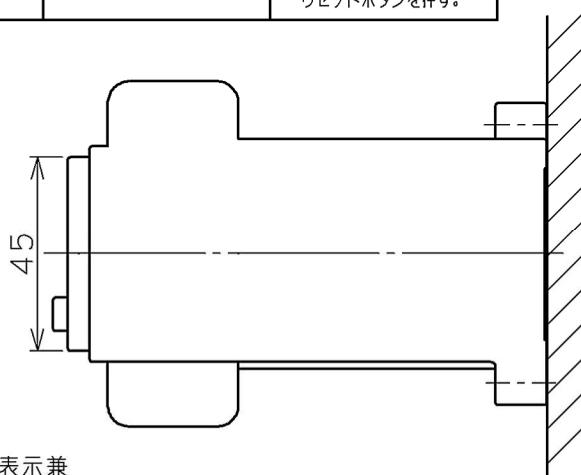
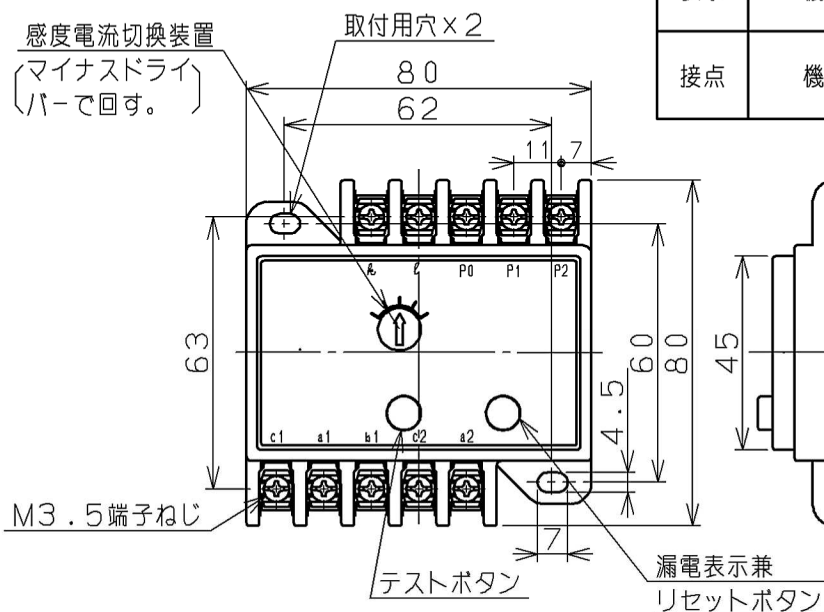


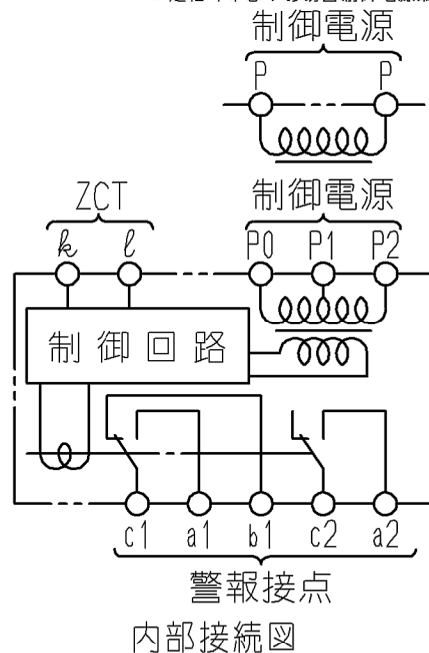
漏電リレー R-NZGL (機械的自己保持形)

定格電圧 (AC, V)	周波数 (Hz)	定格感度電流 (mA)		動作時間 (秒)	接点構成	基準周囲温度 (℃)	質量 (kg)
100・200 タップ切換 (415)	50・60	高 速 形	50・100・200 500・1000 (30)	0.1以内	1c+1a	40	0.45
		時 延 形	100・200・500 1000・2000	0.3			

	保持方式	リセット方式
表示	機械的保持	制御電源をOFFしてから リセットボタンを押す。
接点	機械的保持	制御電源をOFFしてから リセットボタンを押す。



※定格415Vの場合制御電源端子部



CUSTOMER			DWN.	益子	2012-08-27		TITLE	R-NZGL 寸法図	REV.	00
QUANTITY	ORDER NO.	WORK NO.	CHKD.	中村	2012-08-27		NAKAJO WORKS DWG. NO.	325 43069018	SH.	1
			APPD.	藍原	2012-08-27				1	1
Hitachi Industrial Equipment Systems Co., Ltd.										