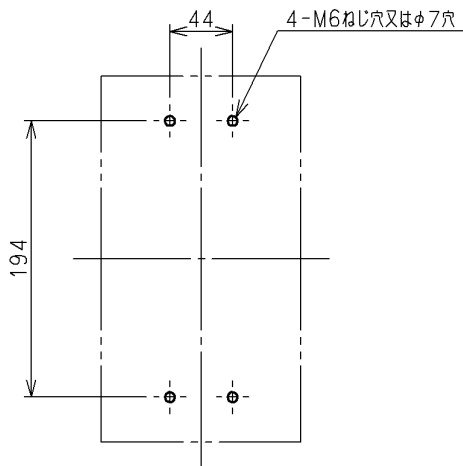
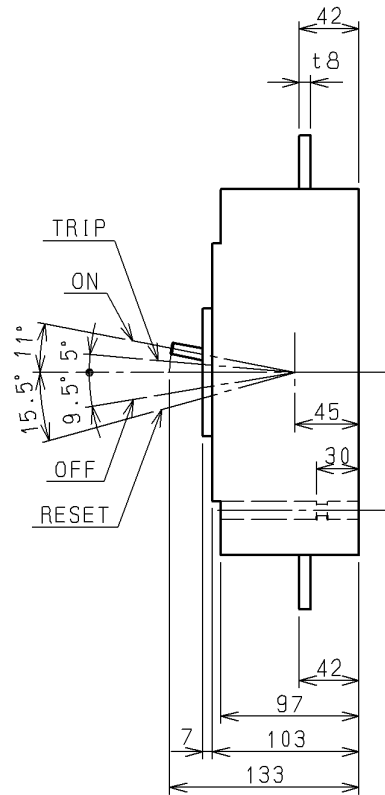
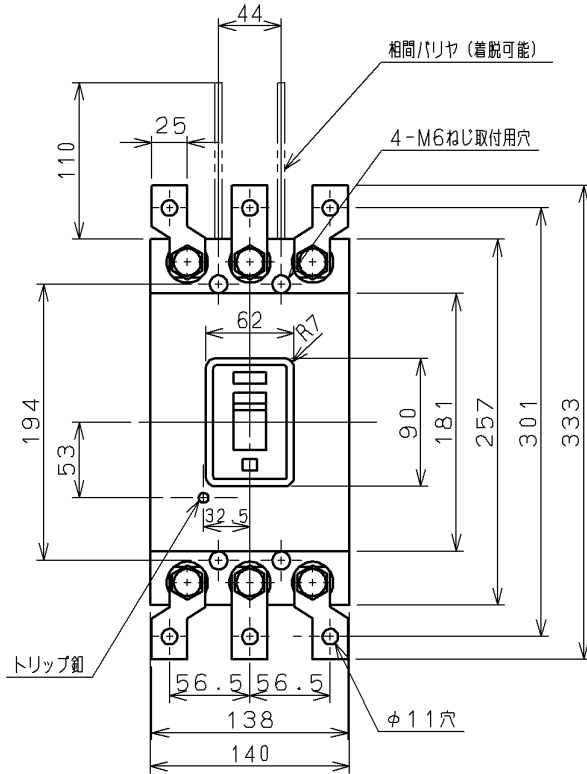


S-400S F-400FB ヒューズフリー遮断器 (Wターミナル板付)

形式	極数	質量 (kg)	定格絶縁電圧 (V)	定格電流 (A)		基準周囲温度
S-400S	3	6.1	600	250	300	40℃
F-400FB	2	5.3		350	400	



せん孔図

2極は3極FFBの中央導体を取りはずしたものです。

付属装置		
表面接続用端子板		付
不足電圧引きはずし装置		
電圧引きはずし装置		
警報開閉器		
補助開閉器		

CUSTOMER			DWN.	加藤	1988-12-09	REGD 2008-06 02	TITLE	寸法図	REV.
			CHKD.	森谷	1988-12-09		02		
QUANTITY	ORDER NO.	WORK NO.	APPD.	寺岡	1988-12-09				
2008-05-29 小林(調), 須貝, 加藤			Hitachi Industrial Equipment Systems Co., Ltd.			NAKAJO WORKS DWG. NO.	325 43037566	SH.	1/1