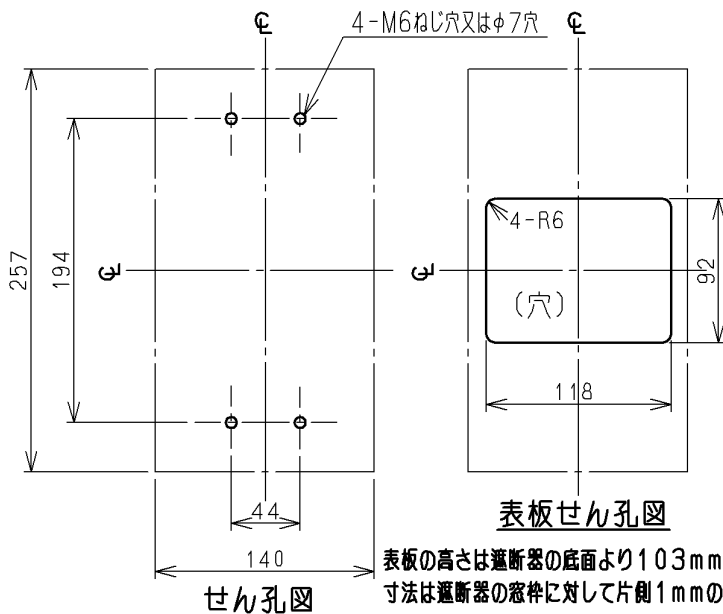
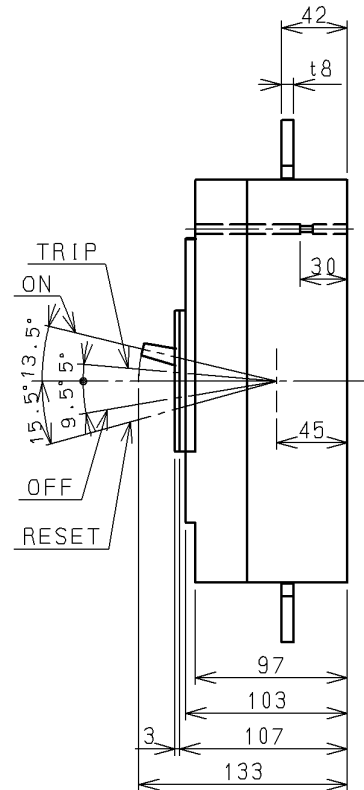
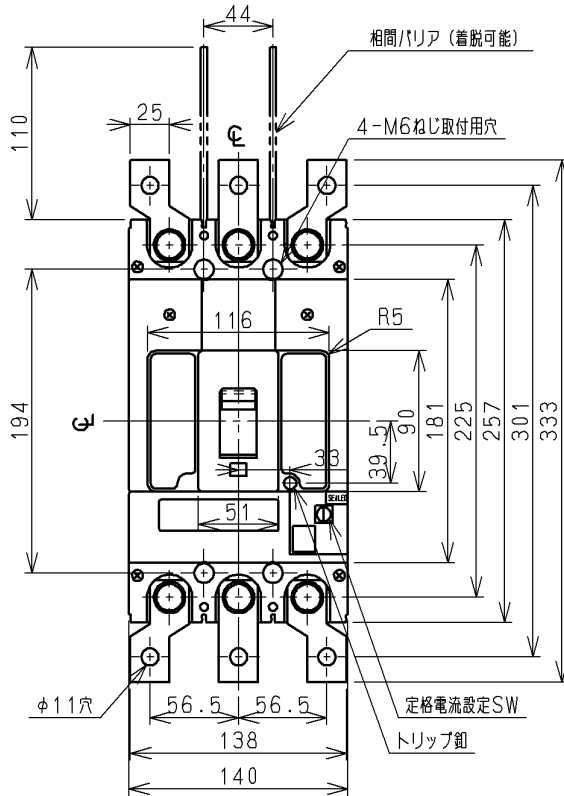


# SX400、FX400 ヒューズフリー遮断器 (Wターミナル板付)

形式	極数	質量 (kg)	定格絶縁電圧 (V)	定格電流 (A)	基準周囲温度
SX400 FX400	3	5.9	600	200/225/250/300/ 350/400 (可調整)	40℃



付 属 装 置	
表面接続用端子板	付
警報閉閉器	C
補助閉閉器	C
電圧引きはずし装置	
不足電圧引きはずし装置	

表板の高さは遮断器の底面より103mmの場合です。  
寸法は遮断器の窓枠に対して片側1mmの隙間をもたせの場合です。

CUSTOMER			DWN.	関口	97-07-24		TITLE	寸法図	REV.	03
QUANTITY			CHKD.	山田	97-07-24		NAKAJO WORKS DWG. NO.		SH.	
ORDER NO.			APPD.	佐藤	97-07-24				1	
WORK NO.			Hitachi Industrial Equipment Systems Co., Ltd.			325 43052176	SH.	1		

2008-05-29, 小林(調), 須貝, 加藤