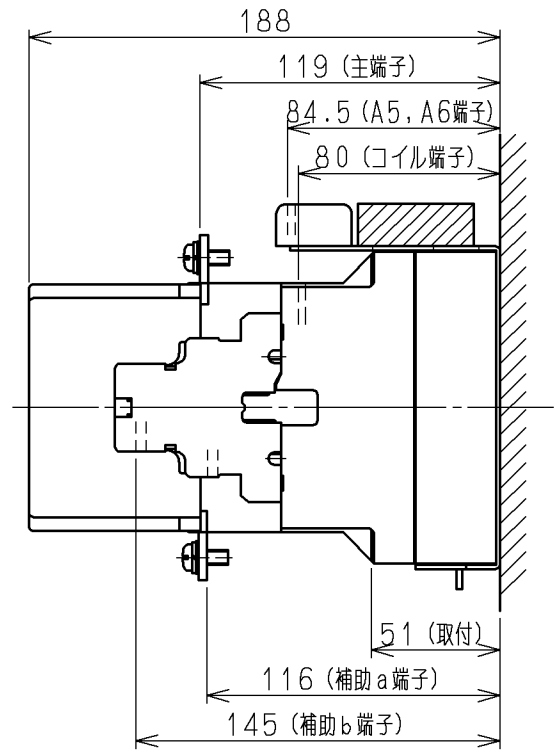
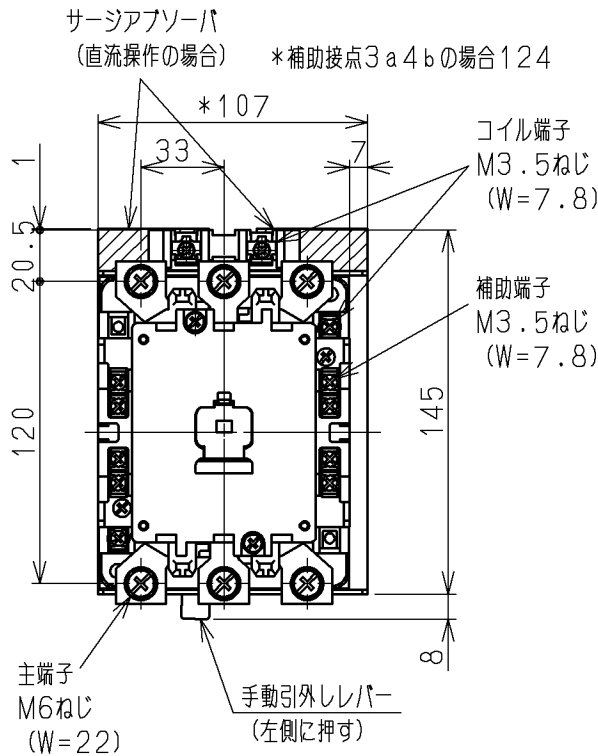
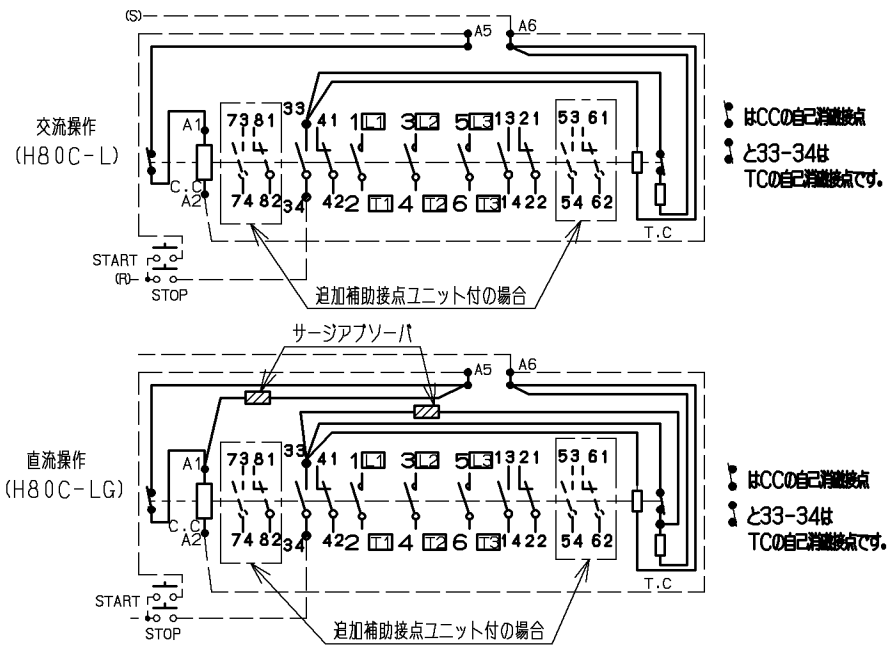
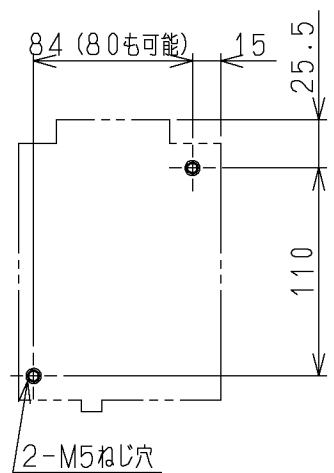


日立電磁接触器

形式	定格絶縁電圧	最高適用電動機容量	定格通電電流	性能	補助接点	適用仕様			質量	
						電動機容量	定格電圧	周波数		
H80C-L	AC	220V 19 kW 80 A	120 A	JEM AC3・1 ・4-3	1 a 2 b (最大) (3 a 4 b)	kW	主	V	Hz	2.7 kg
H80C-LG	660 V	440V 37 kW 80 A					操	V		
		550V 45 kW 72 A								



取付状態



接続図

(W=) は使用可能圧着端子最大幅を示します。

用途		付属品		第三角法	
備考					
CUSTOMER	DWN. 加藤	99-09-24	REGD 2002-04 01	TITLE H80C-L	REV.
QUANTITY	CHKD. 小島	99-09-25		H80C-LG	01
ORDER NO.	APPD. 小島	99-09-25		寸法図	
WORK NO.	Hitachi Industrial Equipment Systems Co., Ltd.		NAKAJO DWG. NO.	SH.	
2002-04-01 佐久間 小島 小島			325 43056045	1	
				1	