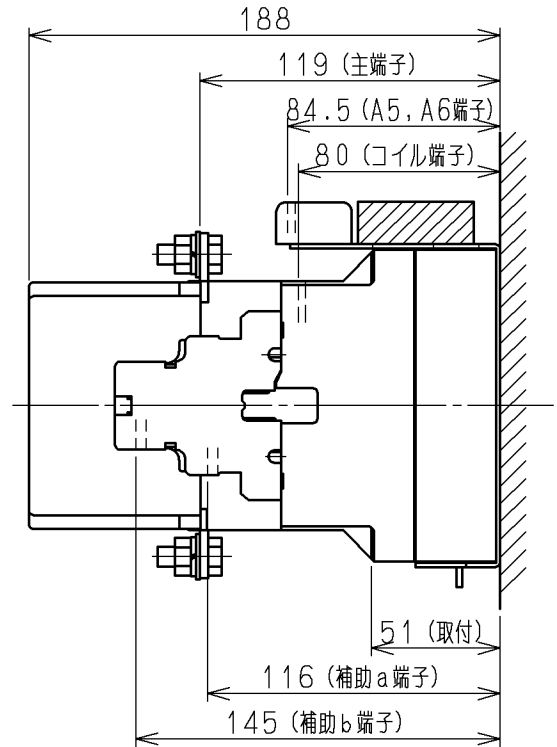
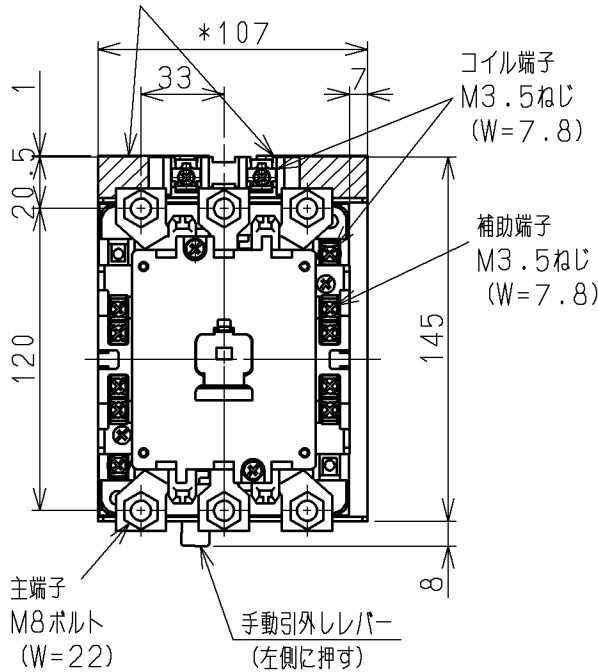


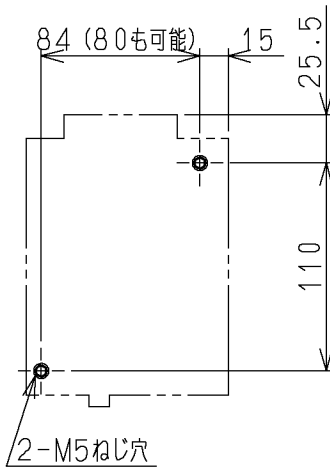
# 日立電磁接触器

形式	定格絶縁電圧	最高適用電動機容量	定格通電電流	性能	補助接点	適用仕様			質量
						電動機容量	定格電圧	周波数	
H100C-L	AC	220 V 25 kW 100 A	135 A	JEM AC3・1 ・4-3	1 a 2 b (最大) (3 a 4 b)	kW	主	V	2.7 kg
H100C-LG	660 V	440 V 50 kW 100 A					操	V	
		550 V 45 kW 72 A						Hz	

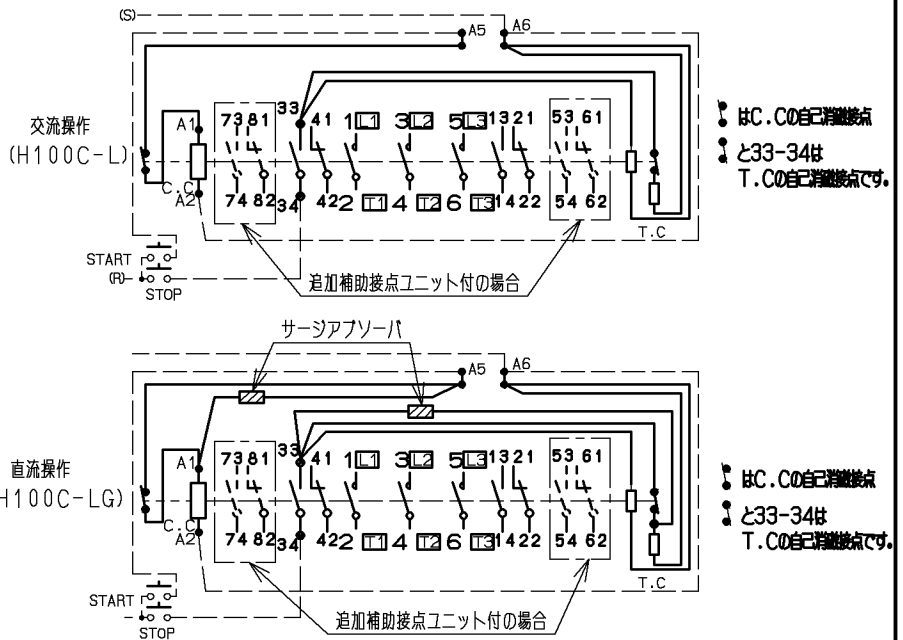
サージアブソーバ  
(直流操作の場合) \*補助接点3 a 4 bの場合124



取付状態



せん孔図



接続図

(W=) は使用可能圧着端子最大幅を示します。

用途	付属品	第三角法
備考		

CUSTOMER		DWN. 加藤 99-09-24	REGD 2002-04 01	TITLE H100C-L H100C-LG 寸法図	REV. 01
QUANTITY	ORDER NO.	CHKD. 小島 99-09-25			
	WORK NO.	APPD. 小島 99-09-25			
Hitachi Industrial Equipment Systems Co., Ltd.			NAKAJO DWG. NO.	325 43056046	SH. 1/1

2002-04-01 佐久間 小島 小島