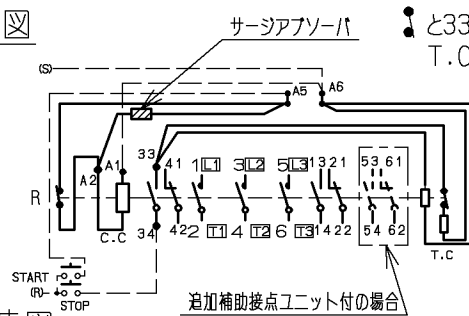
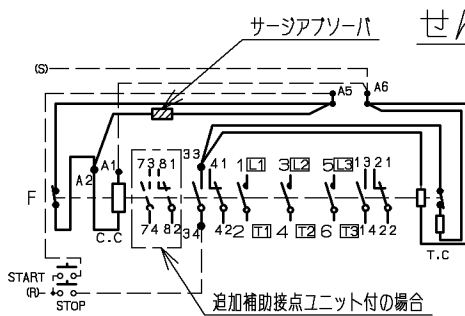
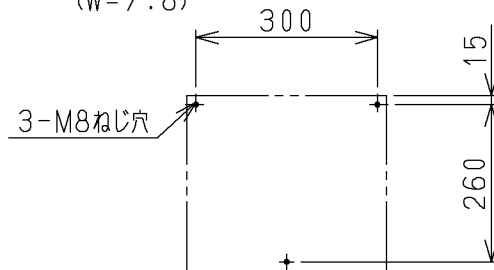
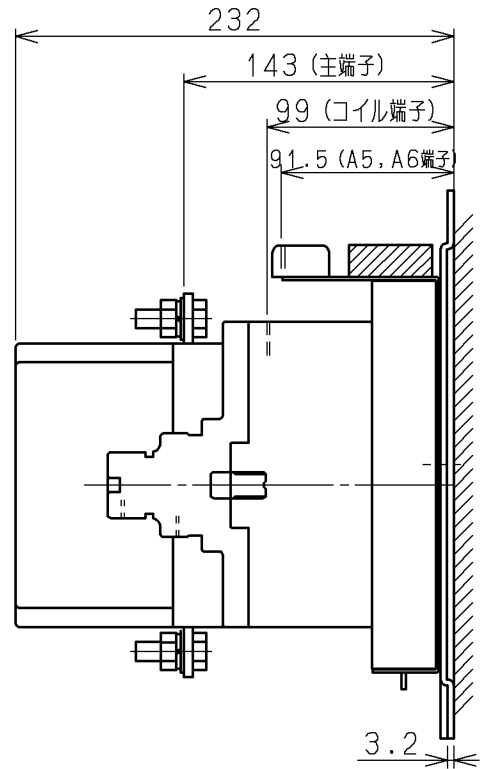
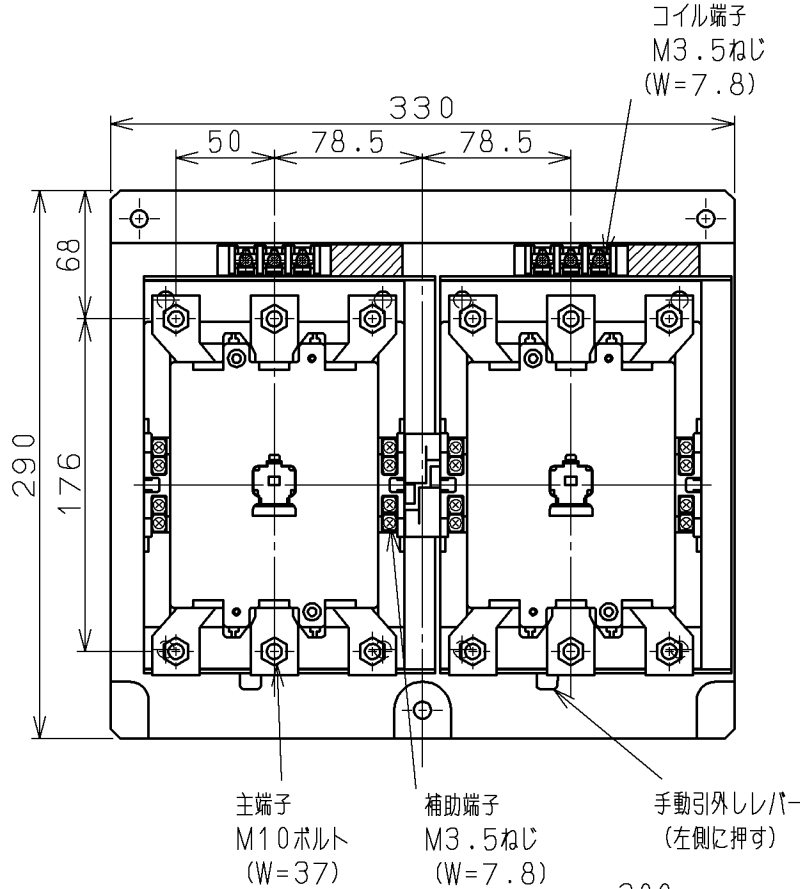


日立電磁接触器

形式	定格絶縁電圧	最高適用電動機容量	定格通電電流	性能	補助接点	適用仕様			質量
						電動機容量	定格電圧	周波数	
H250C-RL	AC 600 V	220 V 60 kW 240 A	300 A	JEM AC3-2 4-3	標準 (1a2b) X2 最大 (2a3b) X2	主	V	Hz	19 kg
		440 V 120 kW 240 A					操		
		550 V 90 kW 145 A				kW			



● はC.Cの自己消磁接点
● と33-34は T.Cの自己消磁接点です。

横取付はしないで下さい。
(W) は使用可能圧着端子最大幅を示します。

用途	付属品	第三角法
備考		

CUSTOMER		DWN. 佐久間	2000-03-07	REGD 2002-04 01	TITLE	REV.
QUANTITY	ORDER NO.	CHKD. 小島	2000-03-07		H250C-RL	01
	WORK NO.	APPD. 小島	2000-03-07		寸法図	
Hitachi Industrial Equipment Systems Co., Ltd.				NAKAJO WORKS DWG. NO.		SH.
2002-04-01 佐久間 小島 小島				325 43056693		1/1