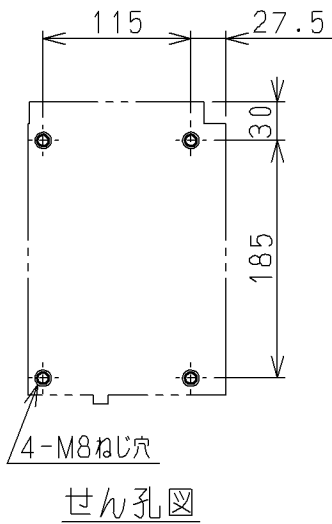
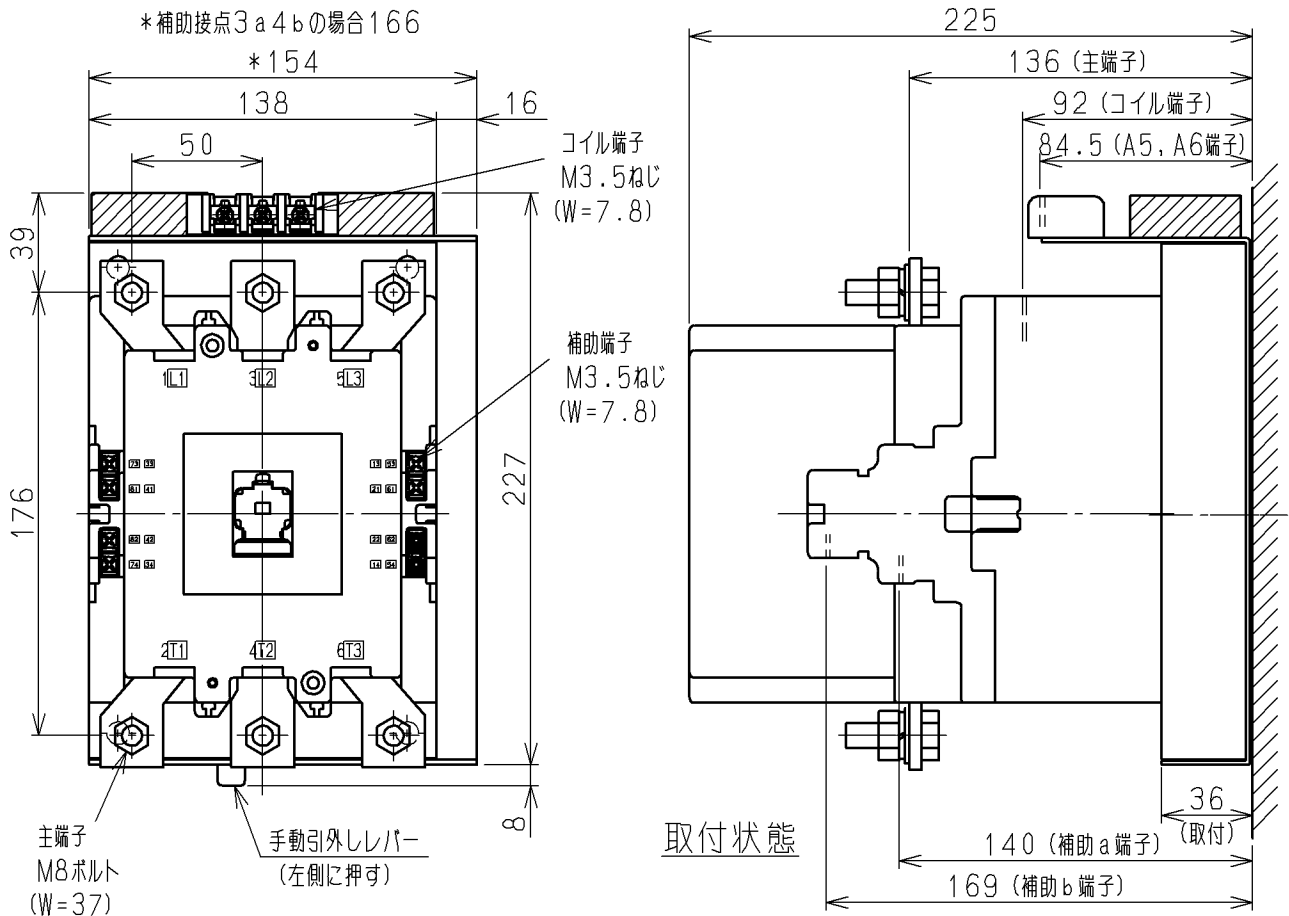
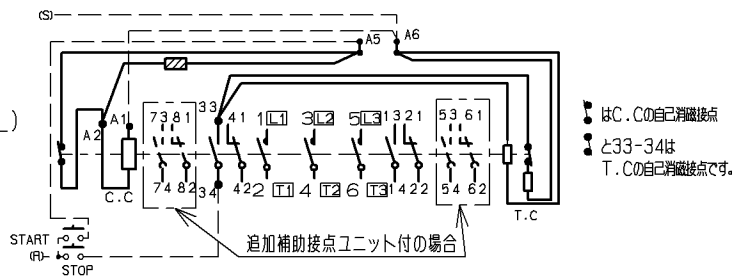


日立電磁接触器

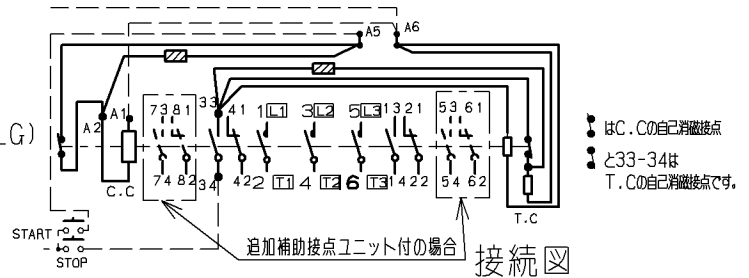
形式	定格絶縁電圧	最高適用電動機容量	定格通電電流	性能	補助接点	通用仕様			質量
						電動機容量	定格電圧	周波数	
H250C-L	AC	220V 60kW 240A	300 A	JEM Δ AC3-2 4-3	1a2b (最大) (3a4b)	主	V	Hz	8 kg
H250C-LG	660V	440V 120kW 240A					V		
		550V 90kW 145A				操作			



交流操作
(H250C-L)



直流操作
(H250C-LG)



(W=) は使用可能圧着端子最大幅を示します。

用途	付属品	第三角法
備考		

CUSTOMER		DWN. 佐久間	2000-03-10	REGD 2009-08 19	TITLE H250C-L H250C-LG 寸法図	REV.
QUANTITY	ORDER NO.	CHKD. 小島	2000-03-11			02
	WORK NO.	APPD. 小島	2000-03-11			
Hitachi Industrial Equipment Systems Co., Ltd.				NAKAJO WORKS DWG. NO. 325 43056695		SH. 1/1