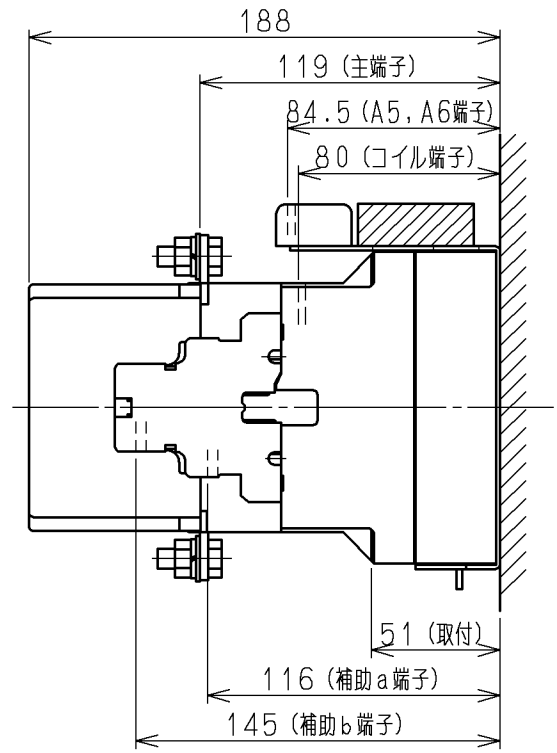
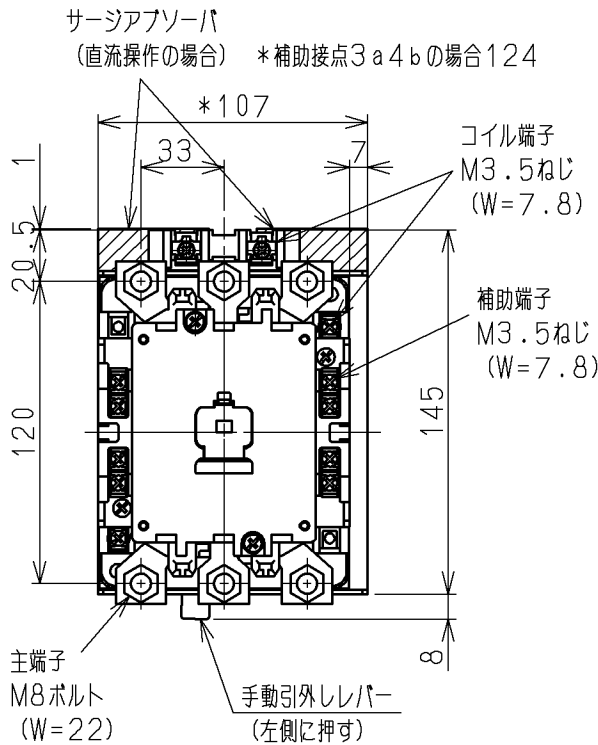
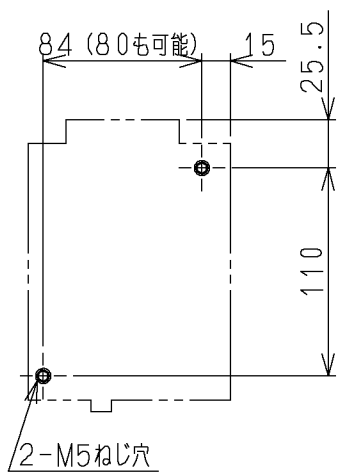


# 日立電磁接触器

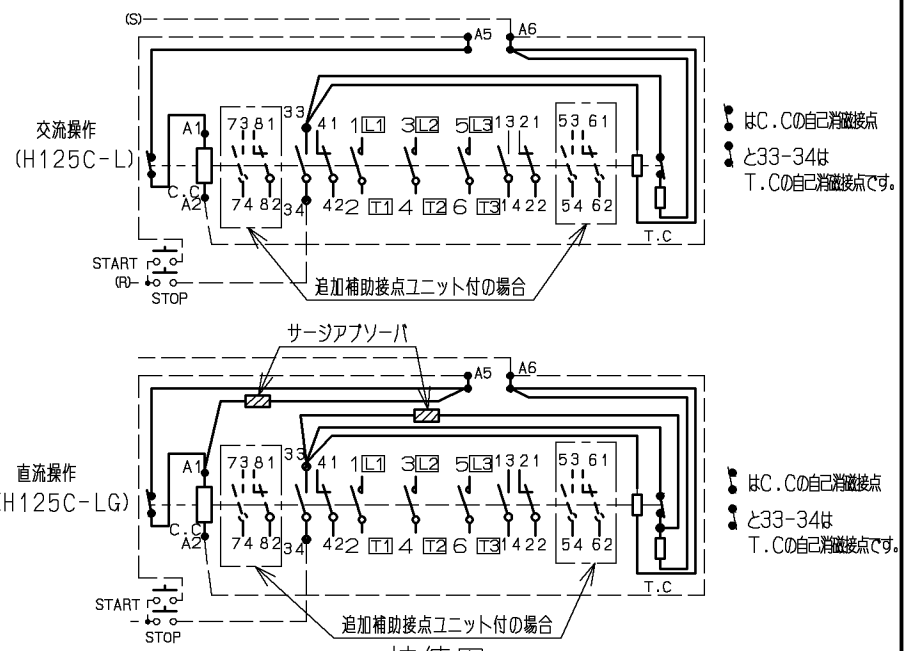
| 形式       | 定格絶縁電圧 | 最高適用電動機容量                             | 定格通電電流   | 性能                   | 補助接点                         | 適用仕様   |      |     | 質量        |
|----------|--------|---------------------------------------|----------|----------------------|------------------------------|--------|------|-----|-----------|
|          |        |                                       |          |                      |                              | 電動機容量  | 定格電圧 | 周波数 |           |
| H125C-L  | AC     | 220 V 30 kW 125 A                     | 150<br>A | JEM<br>AC3・1<br>・4-3 | 1 a 2 b<br>(最大)<br>(3 a 4 b) | 主<br>操 | V    | Hz  | 2.7<br>kg |
| H125C-LG | 660 V  | 440 V 60 kW 125 A<br>550 V 45 kW 72 A |          |                      |                              |        | V    |     |           |



取付状態



せん孔図



接続図

(W = ) は使用可能圧着端子最大幅を示します。

|    |     |      |
|----|-----|------|
| 用途 | 付属品 | 第三角法 |
| 備考 |     |      |

|  |           |            |                                       |                                  |            |    |
|--|-----------|------------|---------------------------------------|----------------------------------|------------|----|
| CUSTOMER                                       | DWN. 佐久間  | 2000-03-10 |                                       | TITLE H125C-L<br>H125C-LG<br>寸法図 | REV.       |    |
| QUANTITY                                       | ORDER NO. | WORK NO.   |                                       | CHKD. 小島                         | 2000-03-11 | 01 |
|  |           |            |                                       | APPD. 小島                         | 2000-03-11 |    |
| Hitachi Industrial Equipment Systems Co., Ltd. |           |            | NAKAJO WORKS DWG. NO.<br>325 43056711 |                                  | SH.<br>1/1 |    |

2002-04-01 佐久間 小島 小島