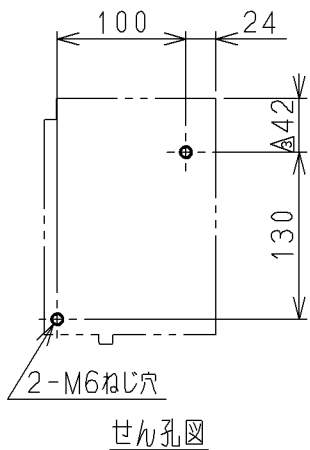
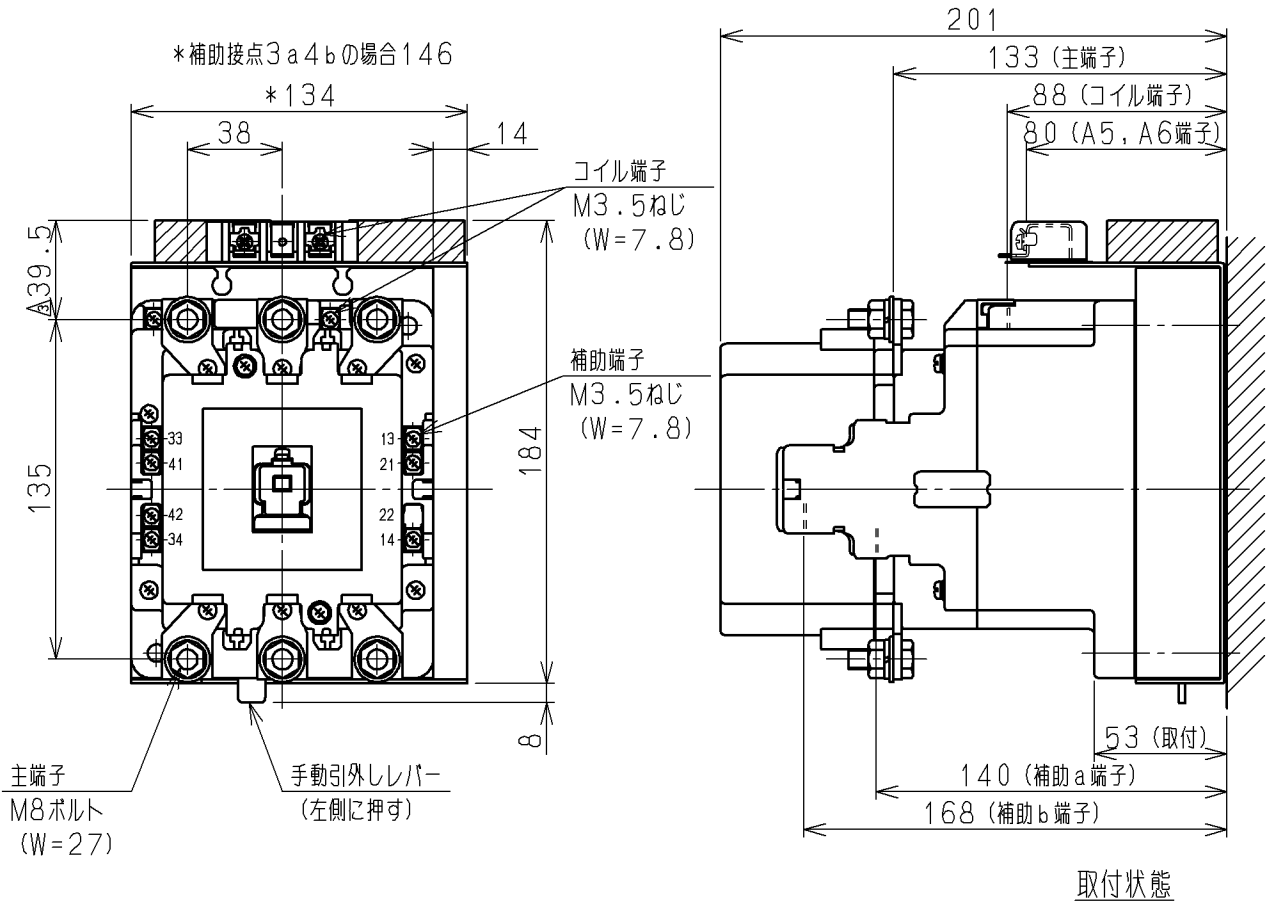
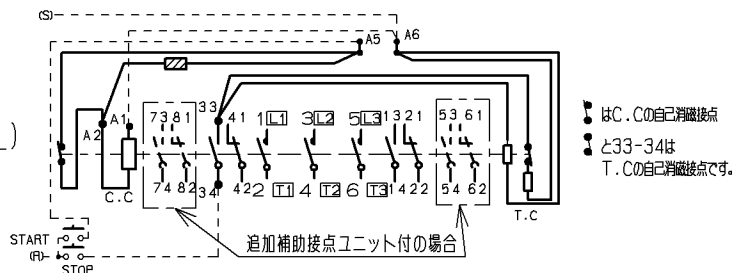


日立電磁接触器

形式	定格絶縁電圧	最高適用電動機容量	定格通電電流	性能	補助接点	通用仕様			質量
						電動機容量	定格電圧	周波数	
H150C-L	AC	220 V 37 kW 150 A	200 A	JEM AC3-2 4-3	1 a 2 b (最大) (3 a 4 b)	主	V	Hz	4 kg
H150C-LG	660 V	440 V 75 kW 150 A 550 V 55 kW 80 A					操		



交流操作
(H150C-L)



直流操作
(H150C-LG)



(W =) は使用可能圧着端子最大幅を示します。

用途	付属品	第三角法
備考		

CUSTOMER		DWN. 佐久間	2000-03-10	REGD 2008-11 21	TITLE H150C-L H150C-LG 寸法図	REV.
QUANTITY	ORDER NO.	CHKD. 小島	2000-03-11			03
	WORK NO.	APPD. 小島	2000-03-11			
Hitachi Industrial Equipment Systems Co., Ltd.				NAKAJO WORKS DWG. NO.	325 43056712	SH. 1/1

2008-11-20 佐久間 小島 小島