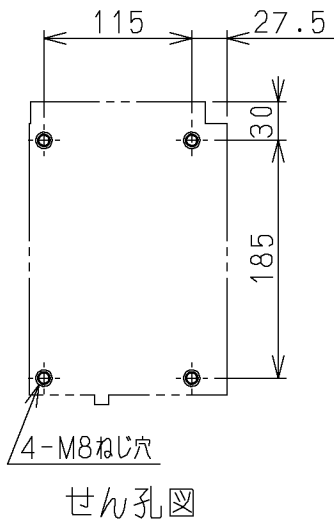
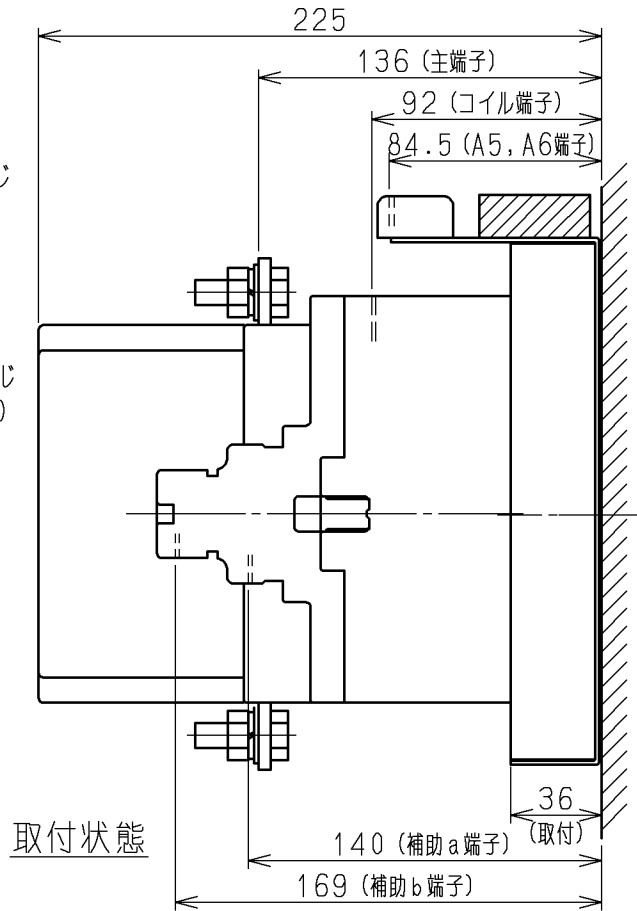
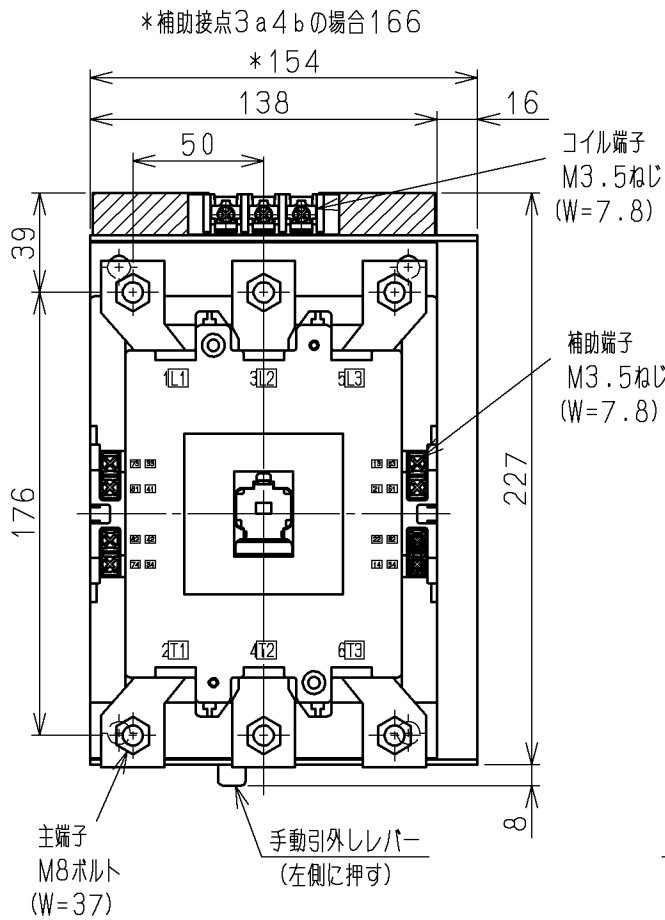
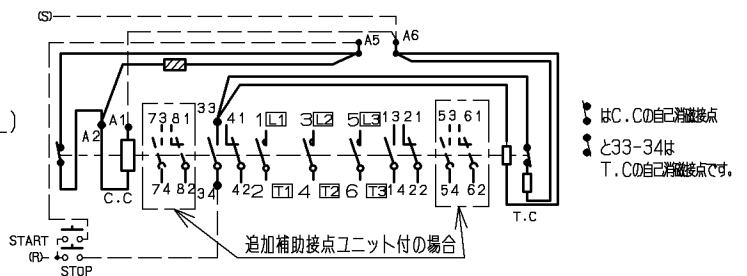


# 日立電磁接触器

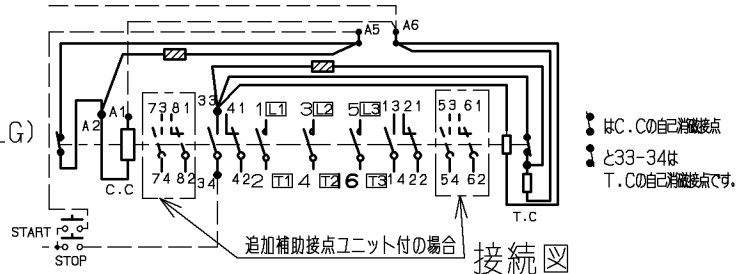
形式	定格絶縁電圧	最高適用電動機容量	定格通電電流	性能	補助接点	適用仕様			質量	
						電動機容量	定格電圧	周波数		
H200C-L	AC	220V 45 kW 180 A	260 A	JEM AC3・1 ・4-3	1 a 2 b (最大) (3 a 4 b)	kW	主	V	Hz	8 kg
H200C-LG	660 V	440V 90 kW 180 A					操	V		
		550V 90 kW 145 A								



交流操作  
(H200C-L)



直流操作  
(H200C-LG)



(W=) は使用可能圧着端子最大幅を示します。

用途	付属品	第三角法
備考		

CUSTOMER		DWN. 佐久間	2000-03-10	REGD 2002-04 01	TITLE H200C-L H200C-LG 寸法図	REV.
QUANTITY	ORDER NO.	CHKD. 小島	2000-03-11			01
	WORK NO.	APPD. 小島	2000-03-11			SH.
Hitachi Industrial Equipment Systems Co., Ltd.				NAKAJO WORKS DWG. NO. 325 43056713		1/1

2002-04-01 佐久間 小島 小島