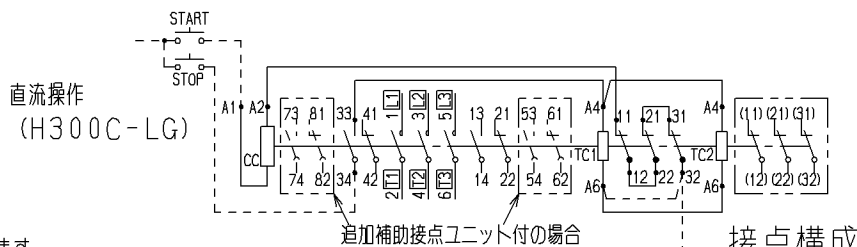
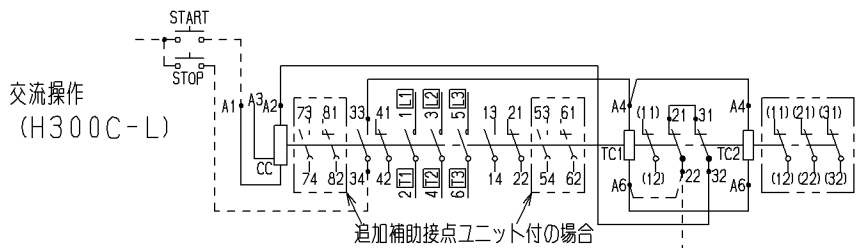
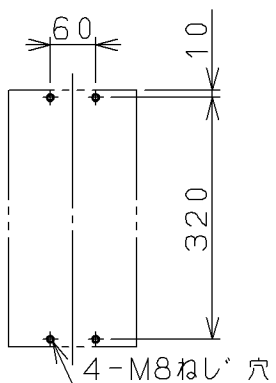
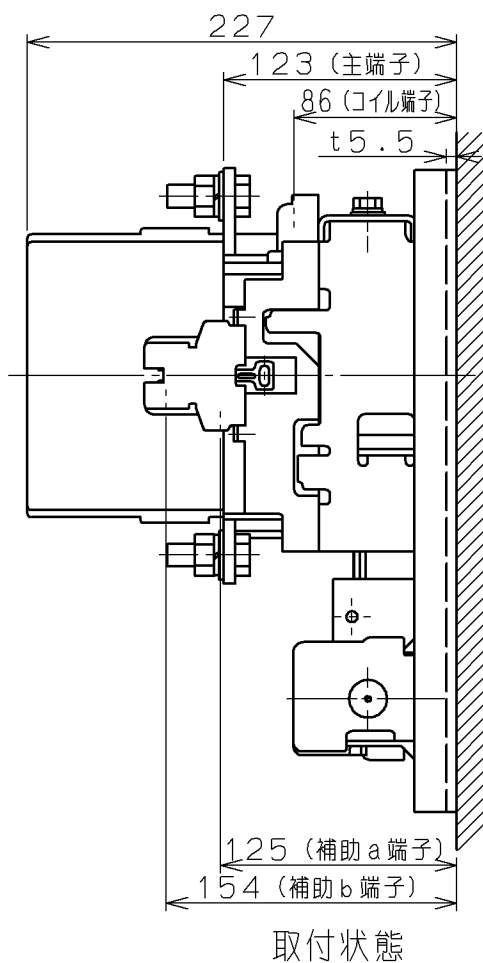
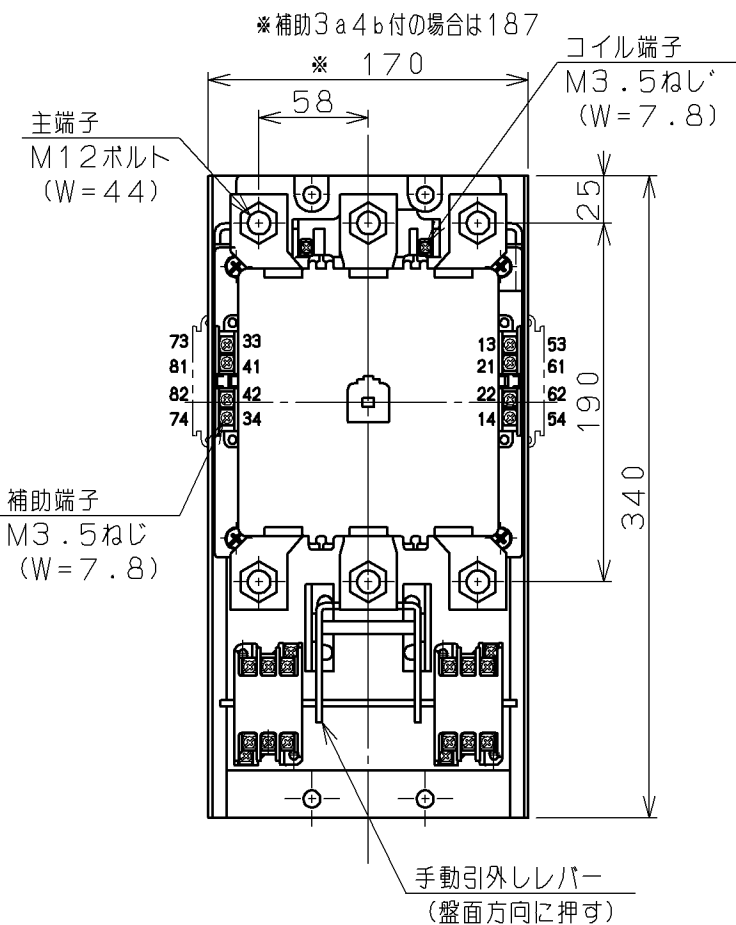


日立電磁接触器

形式	定格絶縁電圧	最高適用電動機容量	定格通電電流	性能	補助接点	適用仕様			質量	
						電動機容量	定格電圧	周波数		
H300C-L	AC	220 V 75 kW 300A	350 A	JEM AC3-1 4-3	1 a 2 b (最大 3 a 4 b)	kW	主	V	Hz	12 kg
H300C-LG	660 V	440 V 150 kW 300A					操	V		
		550 V 160 kW 250A								



1. 横取付はしないでください。
2. (W=) は使用可能圧着端子最大幅を示します。

接点構成

用途	付属品	第三角法
備考		

CUSTOMER		DWN. 佐久間	2000-03-10	REGD 2007-10 25	TITLE	REV.
QUANTITY	ORDER NO.	CHKD. 小島	2000-03-11		H300C-L/-LG	03
	WORK NO.	APPD. 小島	2000-03-11		寸法図	
Hitachi Industrial Equipment Systems Co., Ltd.				NAKAJO WORKS DWG. NO.	SH.	
2007-10-25 羽田野, 佐久間, 小島				325 43056714	1	1