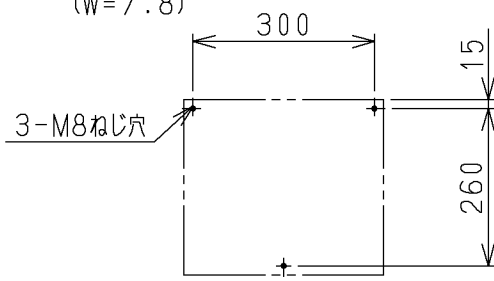
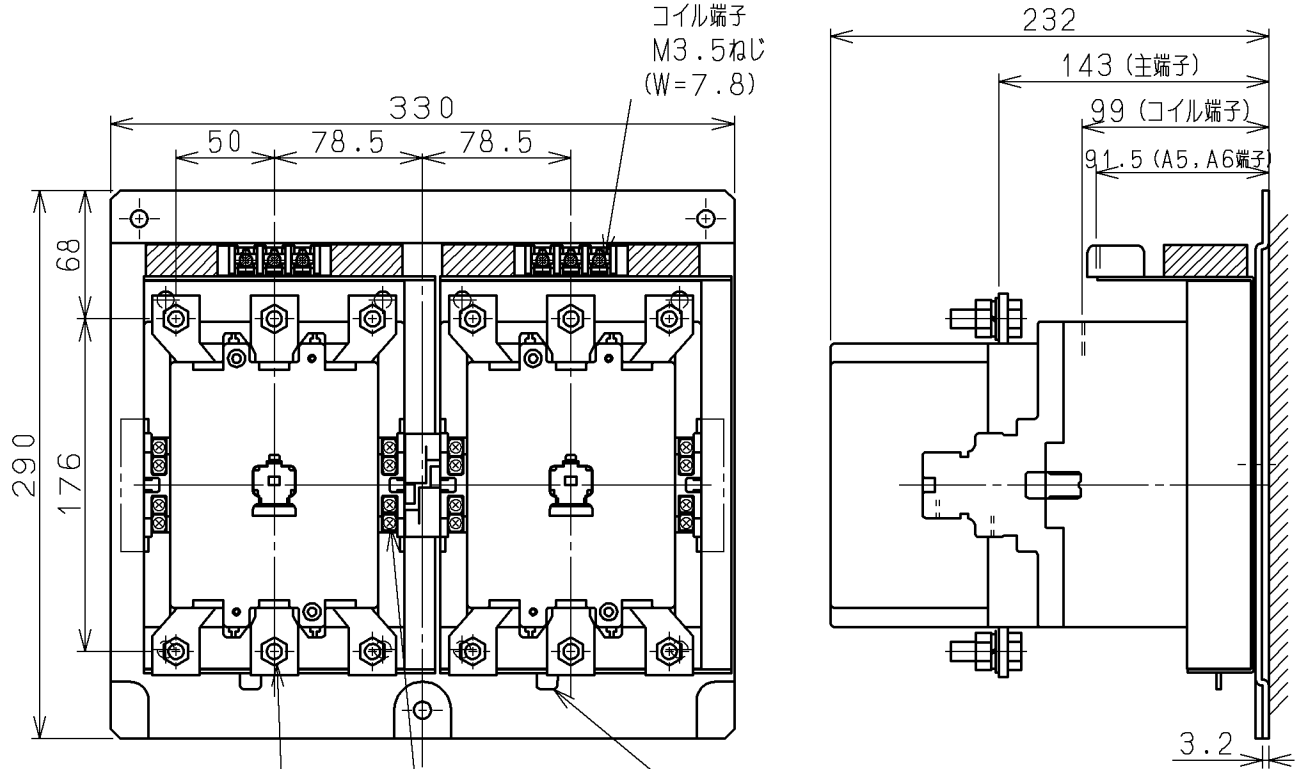
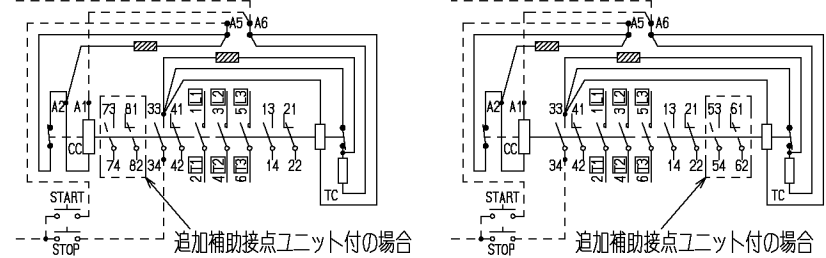


日立電磁接触器

形式	定格絶縁電圧	最高適用電動機容量	定格通電電流	性能	補助接点	適用仕様			質量	
						電動機容量	定格電圧	周波数		
H200C-RLG	AC 660 V	220 V 45 kW 180 A	260 A	JEM AC3-2 4-3	標準 (1a2b) X2 最大 (2a3b) X2	kW	主	V	Hz	19 kg
		操					V			



せん孔図



接続図

横取付はしないで下さい。
(W) は使用可能圧着端子最大幅を示します。

! はCCの自己消磁接点
! と33-34はTCの自己消磁接点

用途	付属品	第三角法
備考		

CUSTOMER		DWN. 佐久間	2001-04-06	REGD 2002-04 12	TITLE	REV.
QUANTITY	ORDER NO.	CHKD. 小島	2001-04-06		H200C-RLG	01
	WORK NO.	APPD. 小島	2001-04-06		寸法図	
Hitachi Industrial Equipment Systems Co., Ltd.				NAKAJO WORKS DWG. NO.		SH.
2002-04-11 佐久間 佐藤 佐藤				325 43057895		1/1