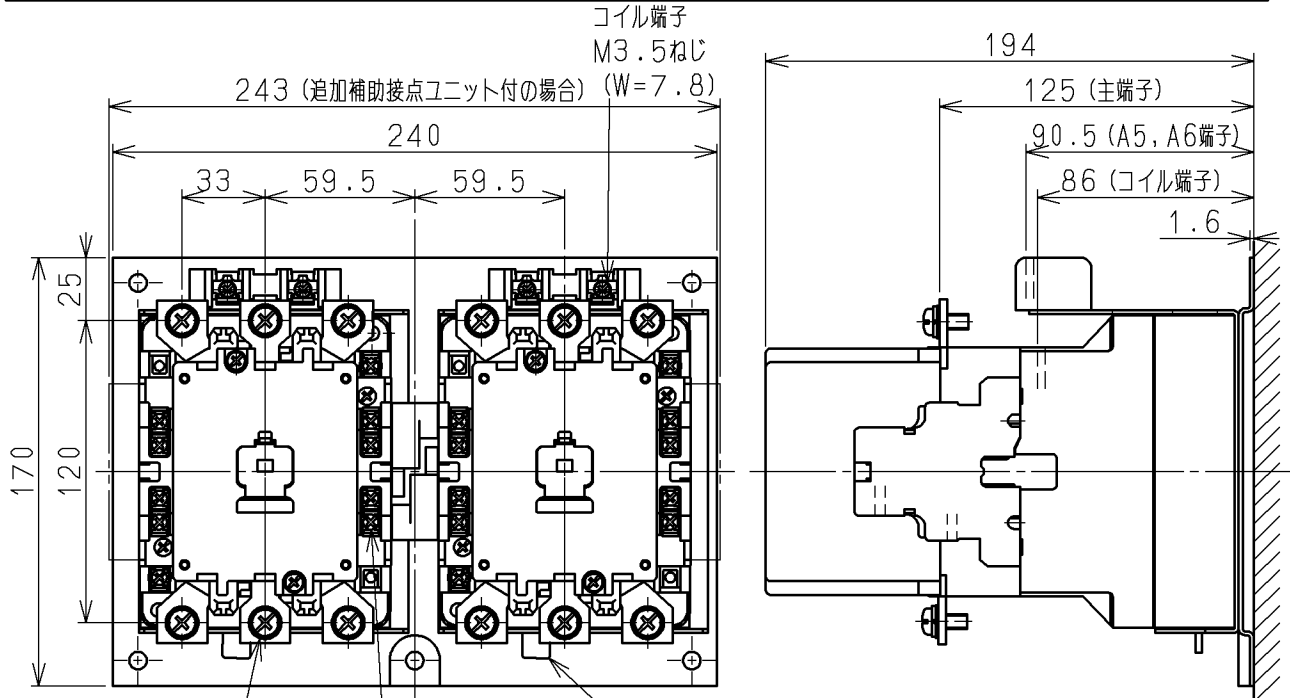


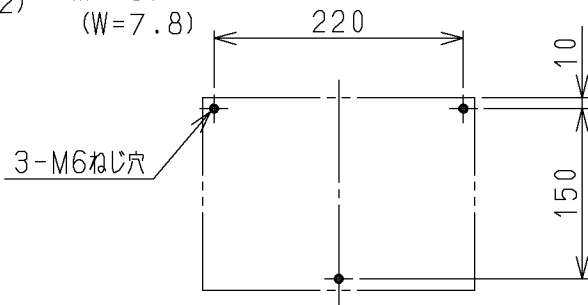
日立電磁接触器

形式	定格絶縁電圧	最高適用電動機容量	定格通電電流	性能	補助接点	適用仕様			質量	
						電動機容量	定格電圧	周波数		
H80C-RL	AC 660 V	220 V 19 kW 80 A	120 A	JEM AC3・1 ・4-3	(1a2b) X2 (2a3b) X2	kW	主	V	Hz	6.1 kg
		操					V			



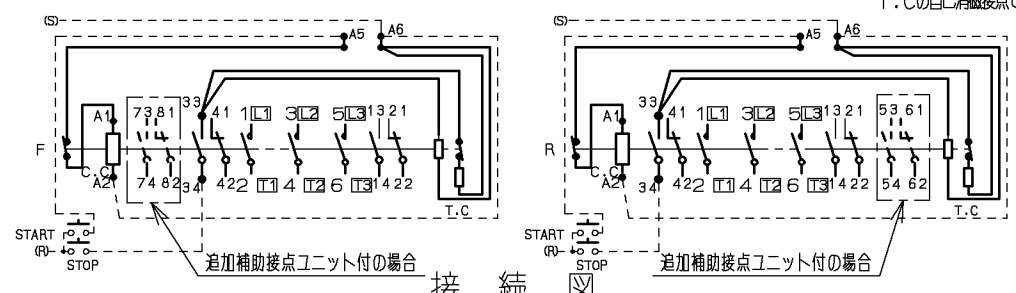
コイル端子 M3.5ねじ
 243 (追加補助接点ユニット付の場合) (W=7.8)
 240
 33 59.5 59.5
 170
 120
 主端子 M6ねじ (W=22)
 補助端子 M3.5ねじ (W=7.8)
 手動引外レバー (左側に押す)

取付状態



せん孔図

●はC・Cの自己消磁接点
 ●と33-34はT・Cの自己消磁接点です。



接続図

横取付はしないで下さい。
 (W=) は使用可能圧着端子最大幅を示します。

用途 _____		付属品 _____		第三角法	
備考 _____					
CUSTOMER	DWN. 佐久間	2001-11-27	REGD 2001-11-27	TITLE H80C-RL 寸法図	
QUANTITY	CHKD. 小島	2001-11-27		REV. 00	
ORDER NO.	APPD. 小島	2001-11-27		SH. 1/1	
WORK NO.	Hitachi, Ltd. Tokyo Japan		NAKAJO DWG. NO. 325 43058455		