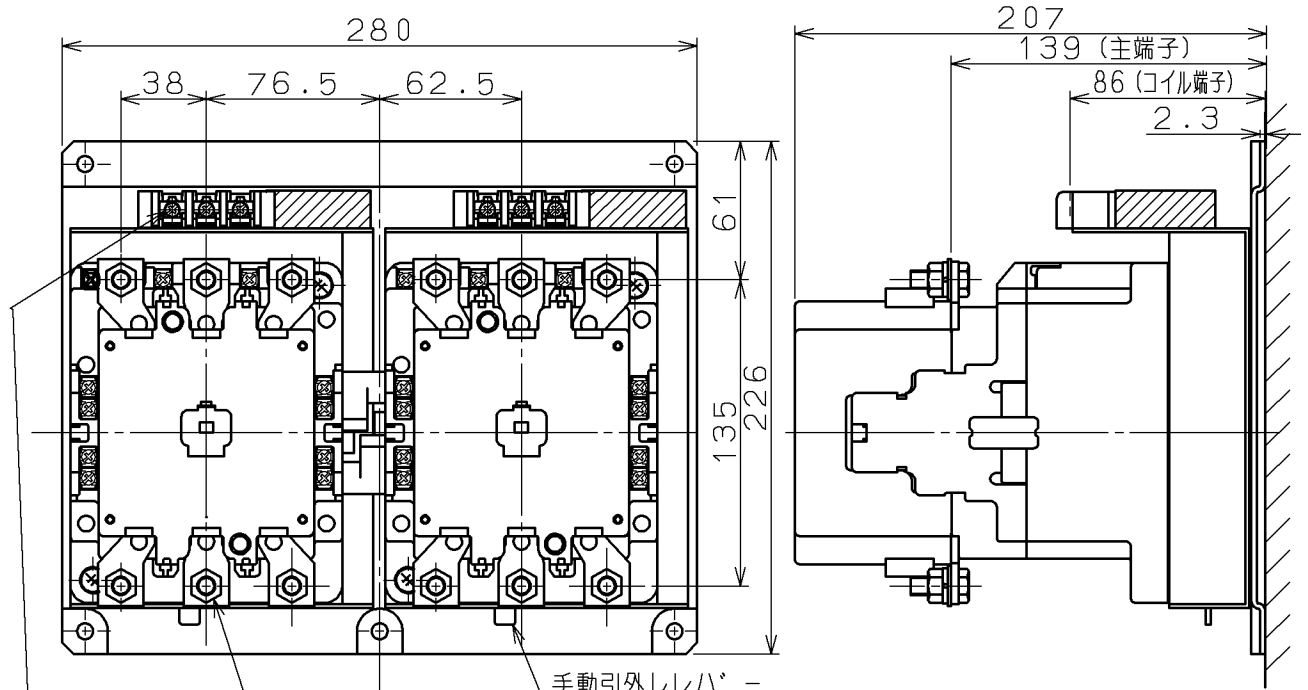
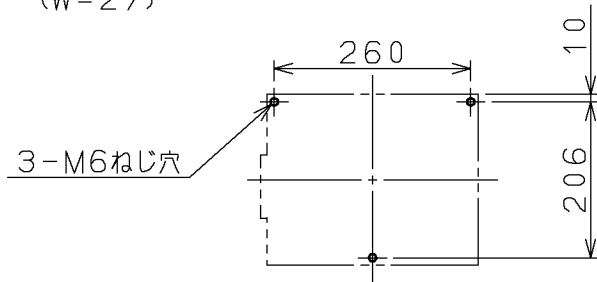


日立電磁接触器

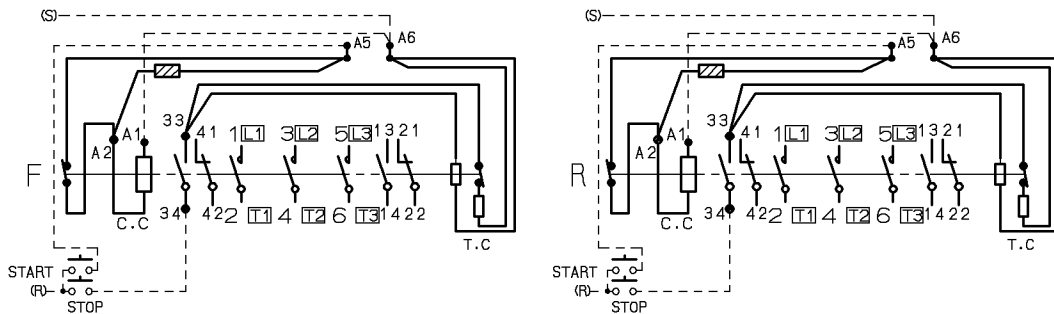
形式	定格絶縁電圧	最高適用電動機容量	定格通電電流	性能	補助接点	適用仕様			質量	
						電動機容量	定格電圧	周波数		
H150C-RL	AC 660 V	220 V 37 kW 150 A	200 A	JEM AC3-2 4-3	(1a2b) X2	kW	主	V	Hz	10 kg
		440 V 75 kW 150 A					操	V		
		550 V 55 kW 80 A								



取付状態



せん孔図



接続図

- はC.C.の自己消磁接点
- と33-34は T.C.の自己消磁接点です。

横取付はしないで下さい。
(W) = は使用可能圧着端子最大幅を示します。

用途	付属品	第三角法
備考		

CUSTOMER	DWN. 佐久間	2001-12-17	<div style="border: 1px solid black; border-radius: 50%; padding: 5px; display: inline-block;"> REGD 2001-12-17 17 </div>	TITLE H150C-RL 寸法図	REV. 00
QUANTITY	CHKD. 小島	2001-12-17			SH. 1
ORDER NO.	APPD. 小島	2001-12-17		NAKAJO DWG. NO. 325 43058508	1
WORK NO.	Hitachi, Ltd. Tokyo Japan				