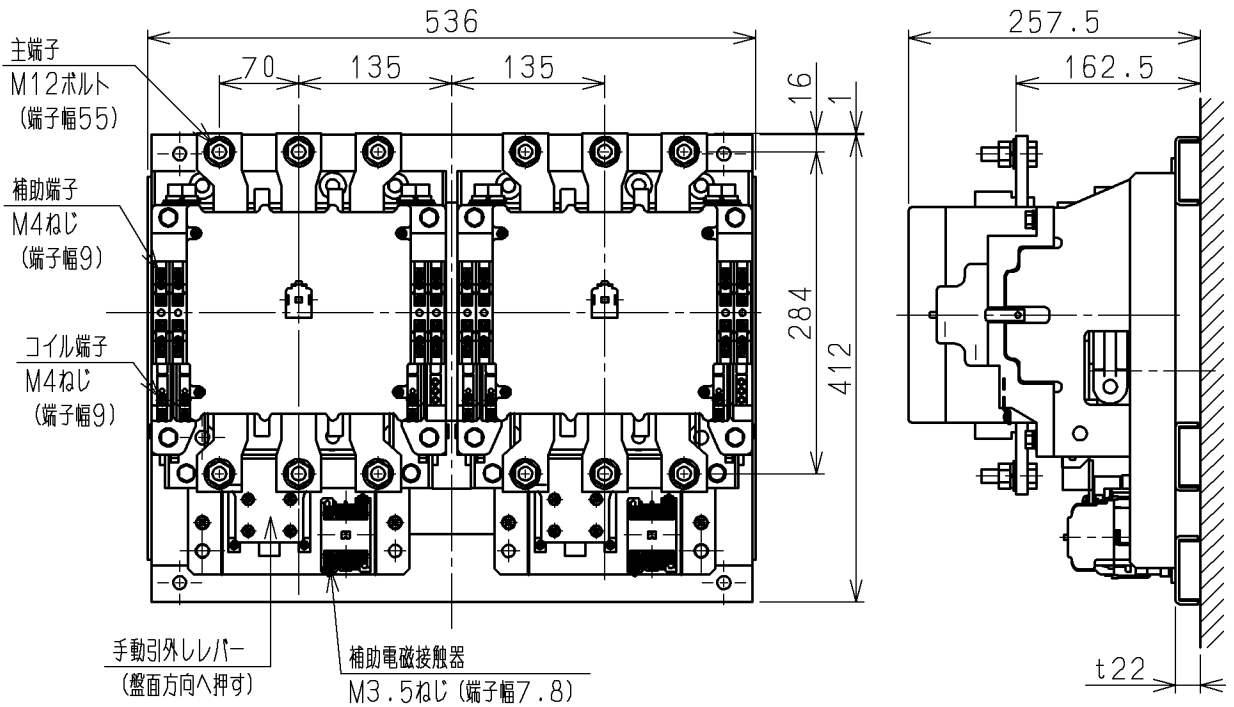
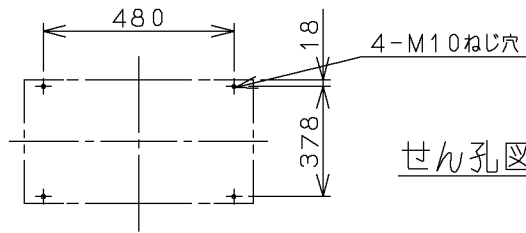


日立電磁接触器

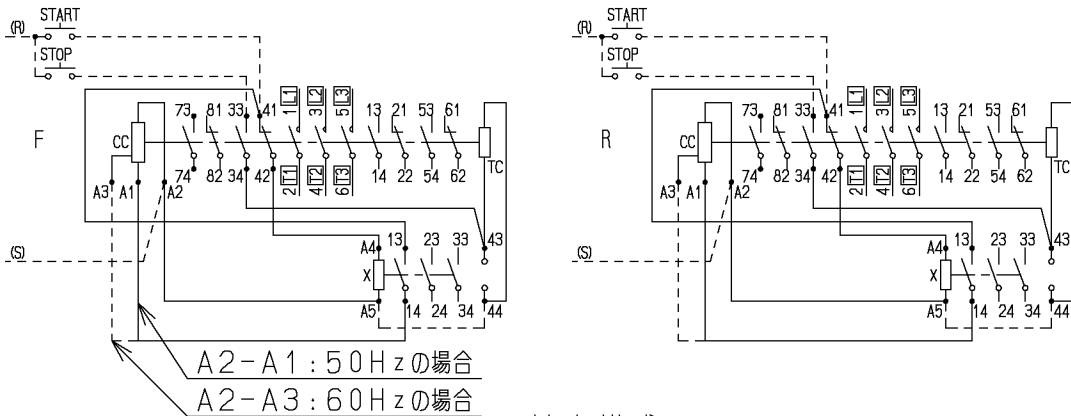
| 形式 | 定格絶縁電圧 | 最高適用電動機容量 | 定格通電電流 | 性能 | 補助接点 | 適用仕様 | | | 質量 | |
|----------|-------------|-------------------|--------|---------------------|------------------|-------|------|-----|----|-------|
| | | | | | | 電動機容量 | 定格電圧 | 周波数 | | |
| H600C-RL | AC 660 V | 220 V 150 kW 600A | 600 A | JEM AC3-1 4-4 | (3 a 3 b) x 2 | kW | 主 | V | Hz | 67 kg |
| | | 440 V 300 kW 600A | | | | | 操 | | | |
| | | 550 V 300 kW 500A | | | | | | | | |



取付状態



せん孔図



接点構成

(W =) は使用可能圧着端子最大幅を示します。

用途 _____ 付属品 _____
備考 _____

第三角法

| | | | | | | | | | |
|-----------------------|--|--|--|-----|------------|-----------------------|-------|--------------|------|
| CUSTOMER | | | DWN. | 佐久間 | 2002-06-12 | REGD 2006-11 11 | TITLE | H600C-RL | REV. |
| QUANTITY | | | CHKD. | 佐藤 | 2002-06-13 | | 11 | 寸法図 | 01 |
| ORDER NO. | | | APPD. | 佐藤 | 2002-06-13 | | | | |
| WORK NO. | | | Hitachi Industrial Equipment Systems Co., Ltd. | | | NAKAJO WORKS DWG. NO. | | 325 43059002 | SH. |
| 2006-11-11 羽田野 佐久間 小島 | | | | | | | | 1 | 1 |