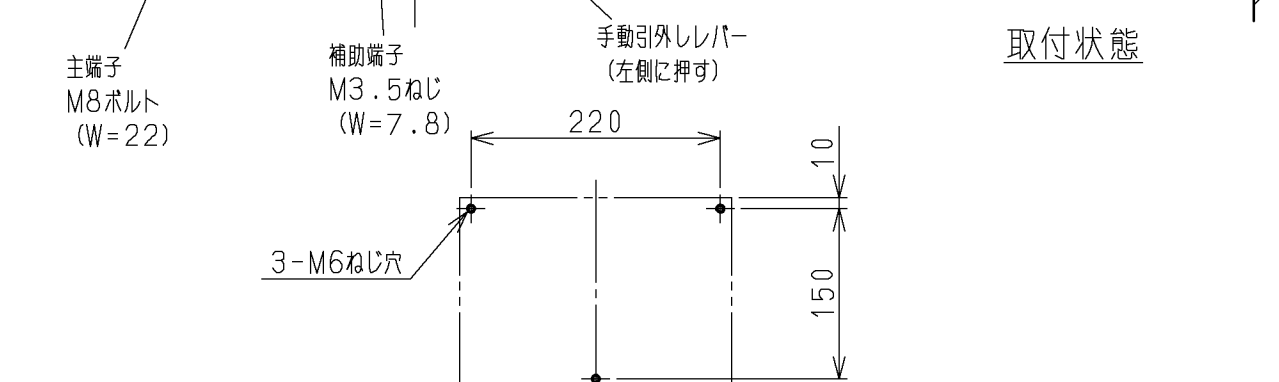
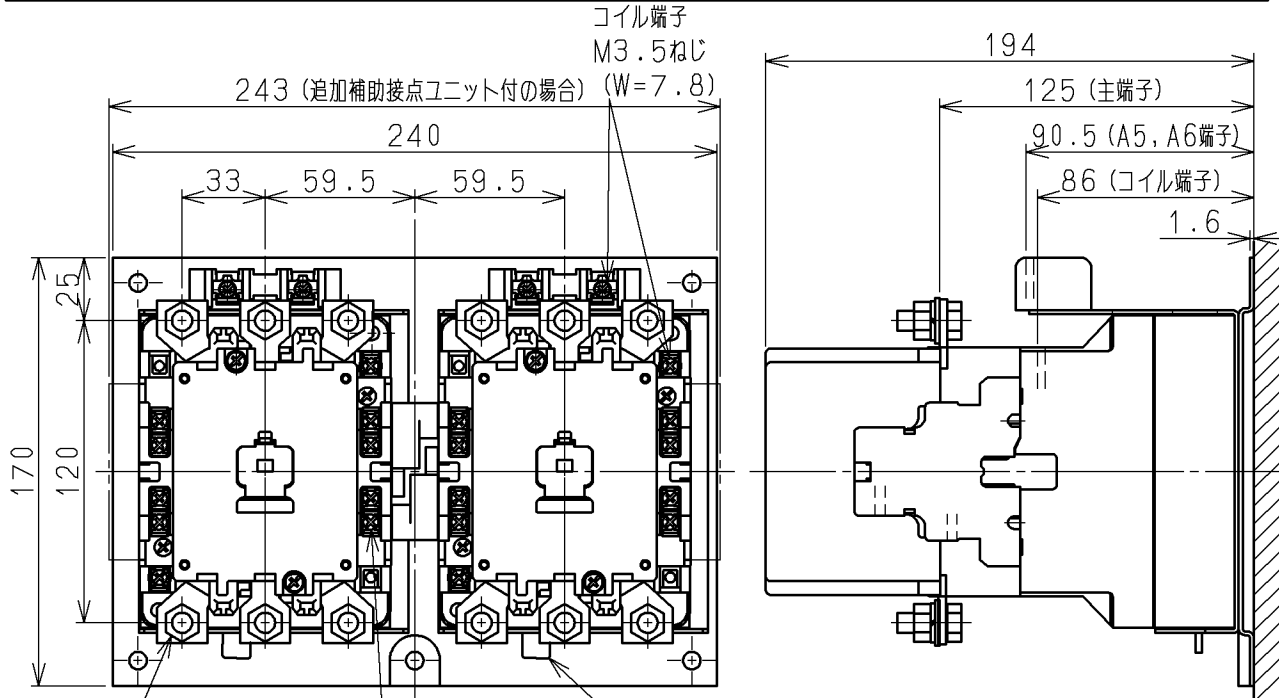


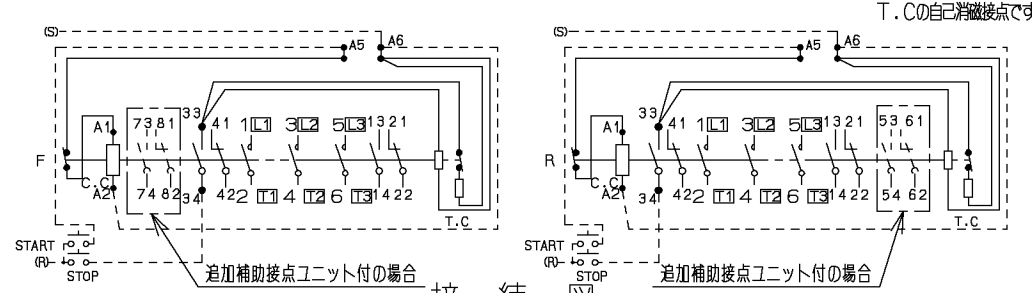
日立電磁接触器

形式	定格絶縁電圧	最高適用電動機容量	定格通電電流	性能	補助接点	適用仕様			質量	
						電動機容量	定格電圧	周波数		
H100C-RL	AC 660 V	220 V 25 kW 100 A	135 A	JEM AC3.1 ・4-3	(1a2b) X2 (2a3b) X2	kW	主	V	Hz	6.1 kg
		操					V			



せん孔図

●はC.Cの自己消磁接点
 ●と33-34は
 T.Cの自己消磁接点です。



接続図

横取付はしないで下さい。
 (W=) は使用可能圧着端子最大幅を示します。

用途	付属品	第三角法
備考		
CUSTOMER	DWN. 佐久間 2002-08-27	TITLE H100C-RL 寸法図
QUANTITY	CHKD. 小島 2002-08-27	REV. 00
ORDER NO.	APPD. 小島 2002-08-27	SH. 1/1
WORK NO.	Hitachi Industrial Equipment Systems Co., Ltd.	NAKAJO WORKS DWG. NO. 325 43059125