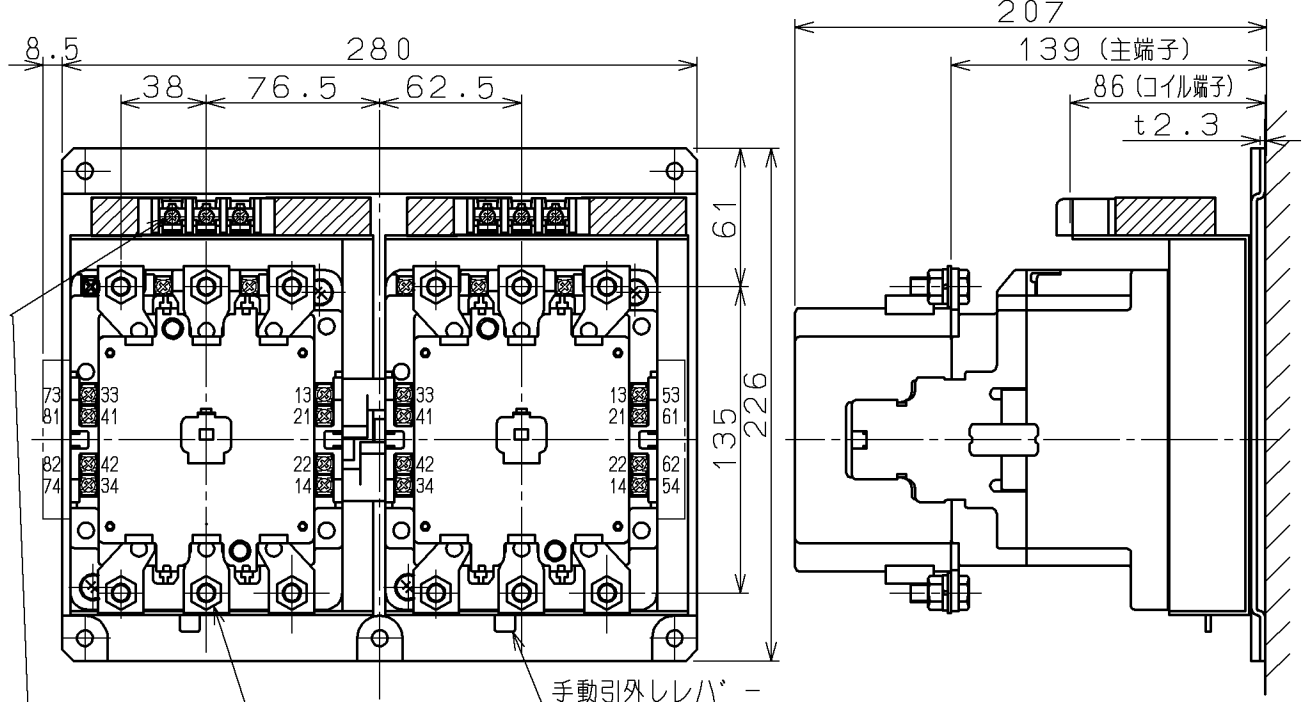


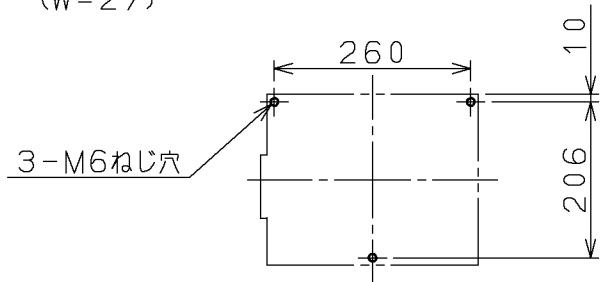
日立電磁接触器

形式	定格絶縁電圧	最高適用電動機容量	定格通電電流	性能	補助接点	適用仕様			質量	
						電動機容量	定格電圧	周波数		
H150C-RLG	AC 660 V	220 V 37 kW 150 A	200 A	JEM AC3-2 4-3	(1a2b) X2 黙 (2a3b) X2	kW	主	V	Hz	10 kg
		操					V			

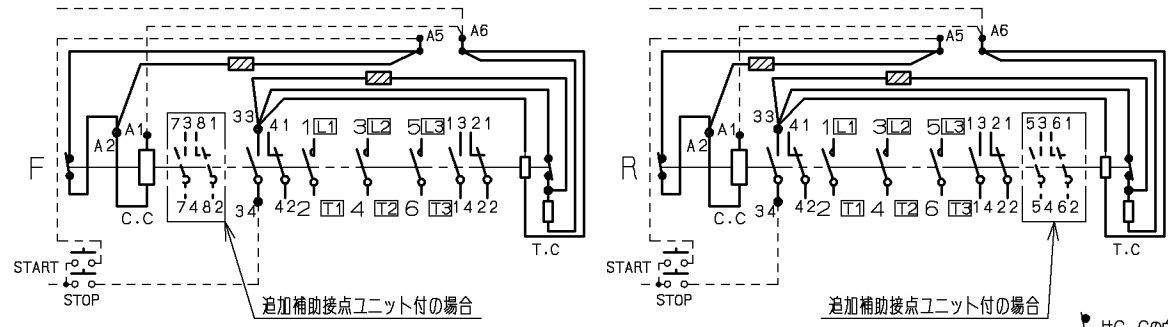


コイル端子 M3.5ねじ (W=7.8)
 主端子 M8ボルト (W=27)
 手動引外しレバー (左側に押す)

取付状態



せん孔図



横取付はしないで下さい。
 (W) = は使用可能圧着端子最大幅を示します。

接続図

● はC.C.の自己消磁接点
 ● と33-34は T.Cの自己消磁接点です。

用途	付属品	第三角法
備考		

CUSTOMER		DWN. 佐久間	2005-09-30	REGD 2006-03 06	TITLE	REV.
QUANTITY	ORDER NO.	CHKD. 小島	2005-10-01		H150C-RLG	01
	WORK NO.	APPD. 小島	2005-10-01		寸法図	
Hitachi Industrial Equipment Systems Co., Ltd.				NAKAJO WORKS DWG. NO.	SH.	
2006-03-06 佐久間 小島 小島				325 43061566	1 1	