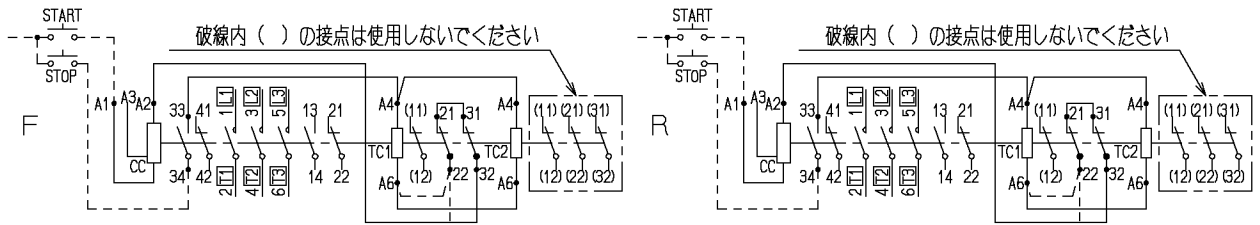
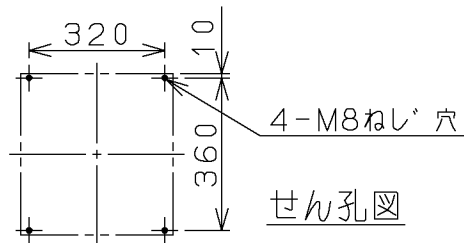
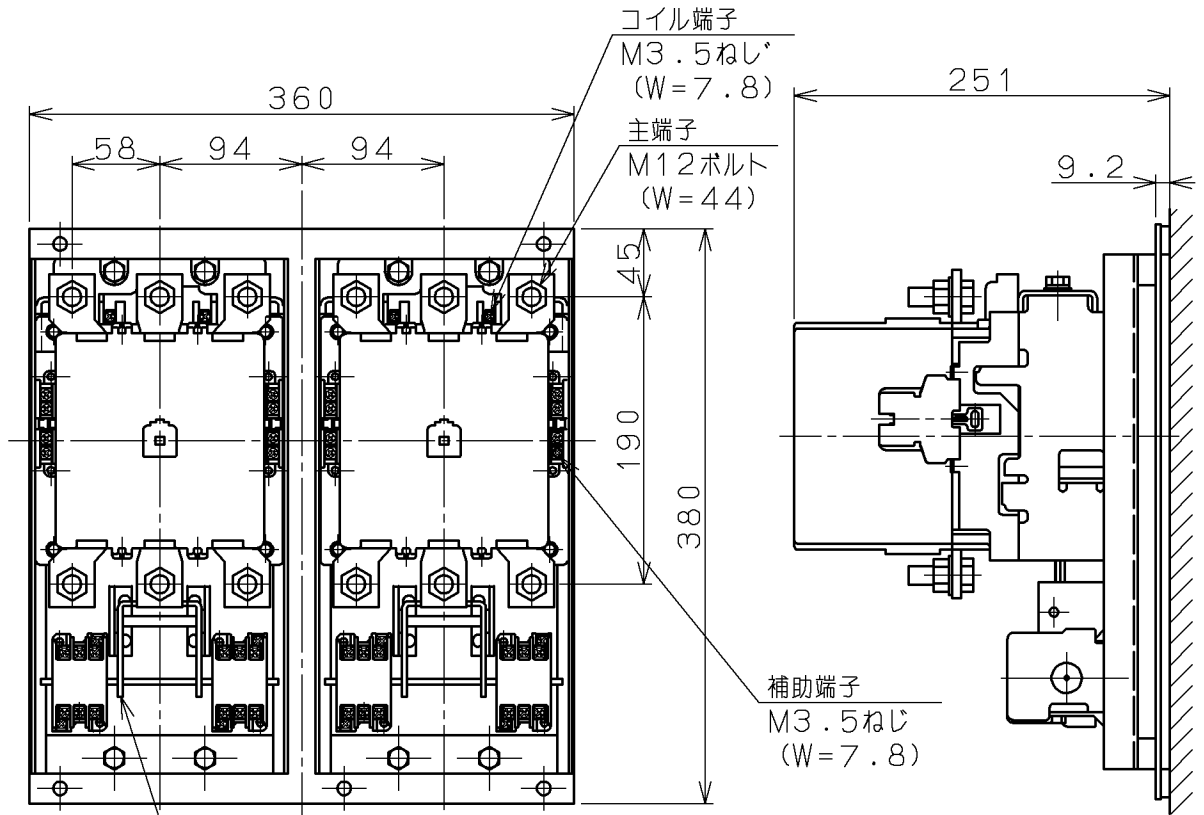


日立電磁接触器

形式	定格絶縁電圧	最高適用電動機容量	定格通電電流	性能	補助接点	適用仕様			質量	
						電動機容量	定格電圧	周波数		
H400C-RL	AC 660 V	220 V 110 kW 400A	420 A	JEM AC3・1 ・4-3	(1a2b) x2	kW	主	V	Hz	26 kg
		440 V 200 kW 400A					操	V		
		550 V 200 kW 350A								



はCCの自己消磁接点、33-34はTCの自己消磁接点

1. 横取付はしないでください。
2. (W=) は使用可能圧着端子最大幅を示します。

接点構成

用途		付属品		第三角法	
備考					
CUSTOMER	DWN. 佐久間	2006-03-30	<div style="border: 1px solid black; border-radius: 50%; padding: 5px; display: inline-block;"> REGD 2006-03-30 </div>	TITLE	REV.
QUANTITY	CHKD. 小島	2006-03-30		H400C-RL	00
ORDER NO.	APPD. 小島	2006-03-30		寸法図	
WORK NO.	Hitachi Industrial Equipment Systems Co., Ltd.		NAKAJO WORKS DWG. NO.	SH.	
			325 43063471	1/1	