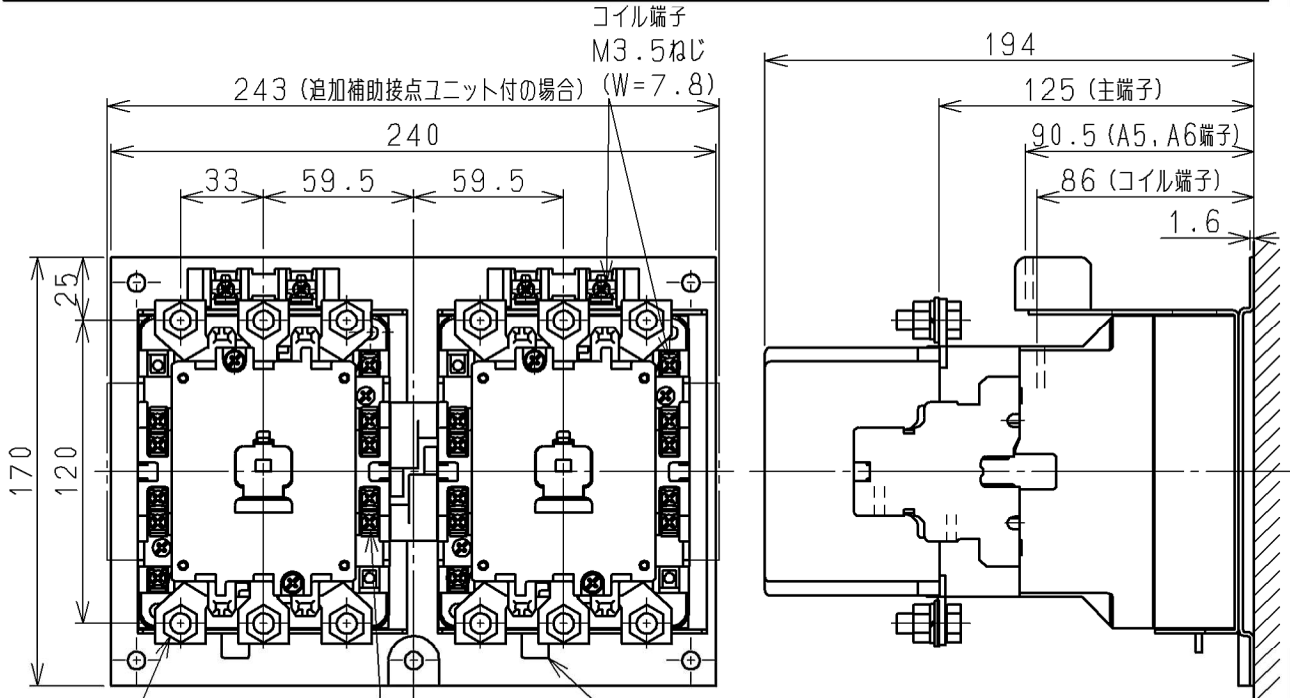


# 日立電磁接触器

形式	定格絶縁電圧	最高適用電動機容量	定格通電電流	性能	補助接点	通用仕様			質量	
						電動機容量	定格電圧	周波数		
H125C-RL	AC 660 V	220 V 30 kW 125 A	150 A	JEM AC3・1 ・4-3	(1a2b) X2 載 (2a3b) X2	kW	主	V	Hz	6.1 kg
		操					V			



取付状態

コイル端子  
M3.5ねじ  
243 (追加補助接点ユニット付の場合) (W=7.8)

240

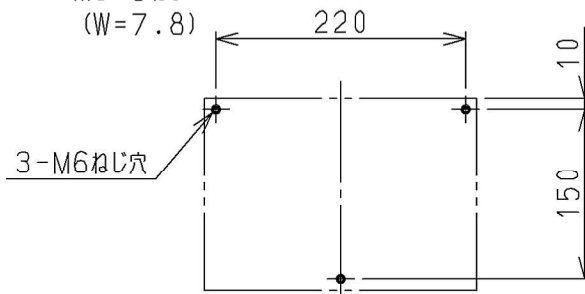
33 59.5 59.5

170  
25  
120

主端子  
M8ボルト  
(W=22)

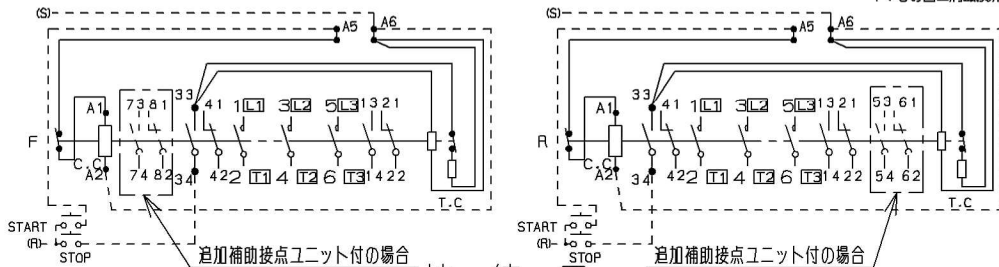
補助端子  
M3.5ねじ  
(W=7.8)

手動引外しレバー  
(左側に押す)



せん孔図

●はC・Cの自己消磁接点  
●と33-34は  
T・Cの自己消磁接点です。



横取付はしないで下さい。  
(W=) は使用可能圧着端子最大幅を示します。

用途		付属品		第三角法	
備考					
CUSTOMER	DWN.	益子	2011-07-06		TITLE
QUANTITY	CHKD.	佐久間	2011-07-06		H125C-RL
ORDER NO.	APPD.	小島	2011-07-06		寸法図
WORK NO.	Hitachi Industrial Equipment Systems Co., Ltd.		NAKAJO WORKS DWG. NO.		REV.
			325 43068080		00
					SH.
					1
					1