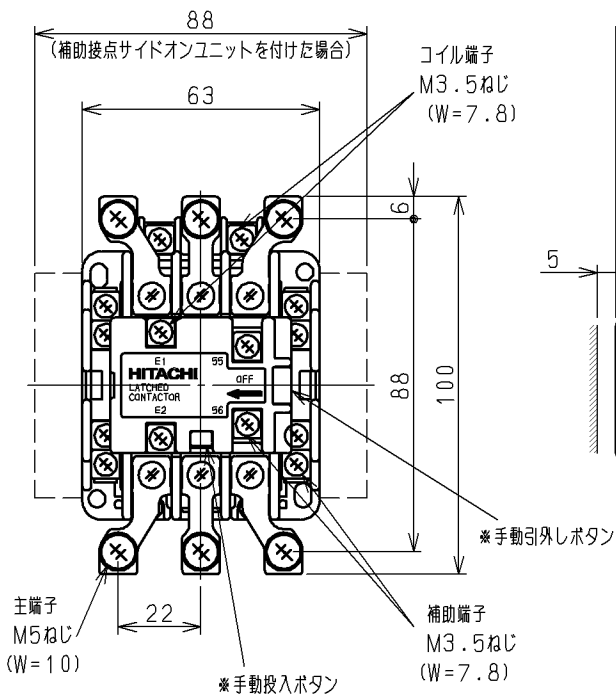
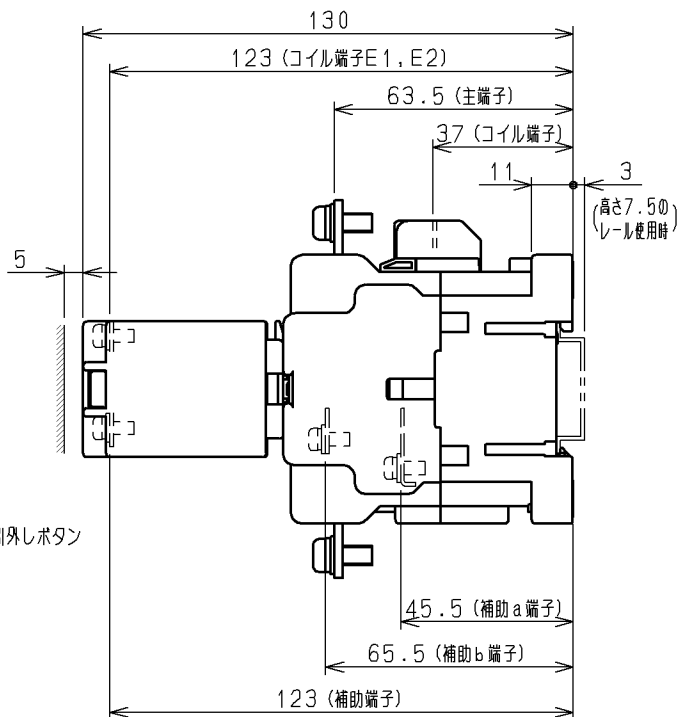


日立電磁接触器

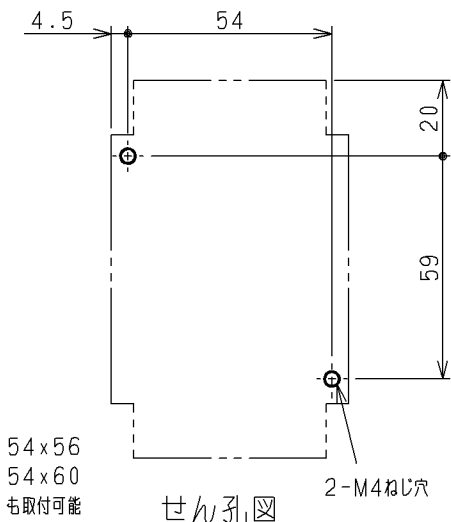
形式	定格絶縁電圧	最高適用電動機容量	開放熱電流	性能	補助接点	適用仕様			質量	
						電動機容量	定格電圧	周波数		
HS25-L	AC 690 V	220 V 5.5 kW 26 A	35 A	JIS AC3-1 4-1	2a2b	kW	主	V	Hz	0.58 kg
		440 V 11 kW 25 A					操	V		
		550 V 11 kW 20 A								



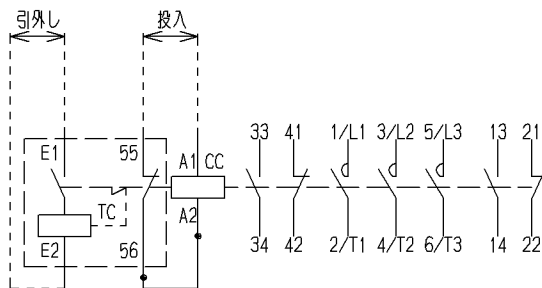
※手動操作はシーケンスチェック時のみに使用し、実負荷状態での操作は行わないでください。



取付状態



54 x 56
54 x 60
も取付可能



接点配置

(W=) は使用可能圧着端子最大幅を示します。

用途	付属品	第三角法
備考	補助接点ユニットは別売りです。	

CUSTOMER	DWN.	倉茂	2012-03-03	REGD 2012-08-09	TITLE HS25-L 寸法図	REV.	
	CHKD.	佐藤(調)	2012-03-05			01	
QUANTITY	ORDER NO.	WORK NO.	APPD.	小島	2012-03-05	SH.	
Hitachi Industrial Equipment Systems Co., Ltd.				NAKAJO WORKS DWG. NO. 325 43068619		1	
						1	

2012-08-09 佐藤(調) 小島 小島