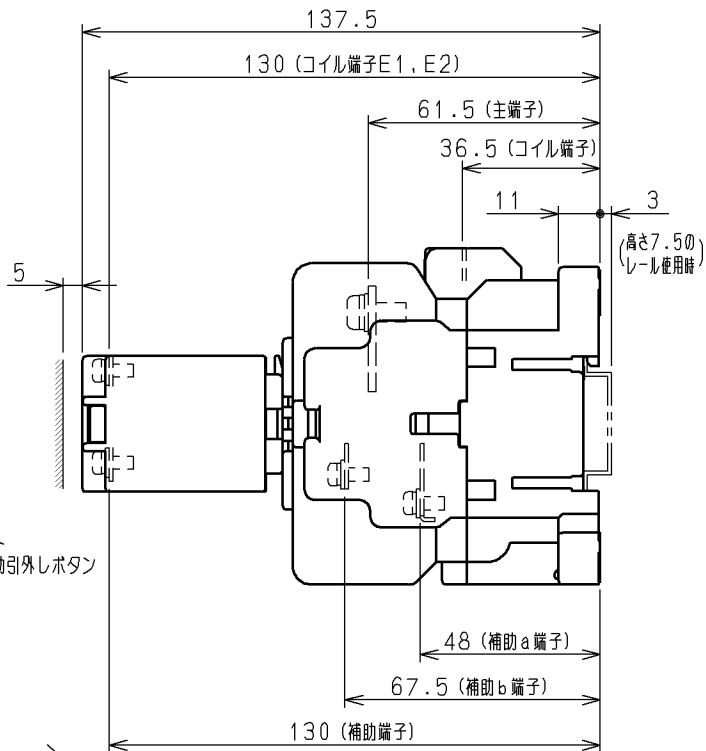
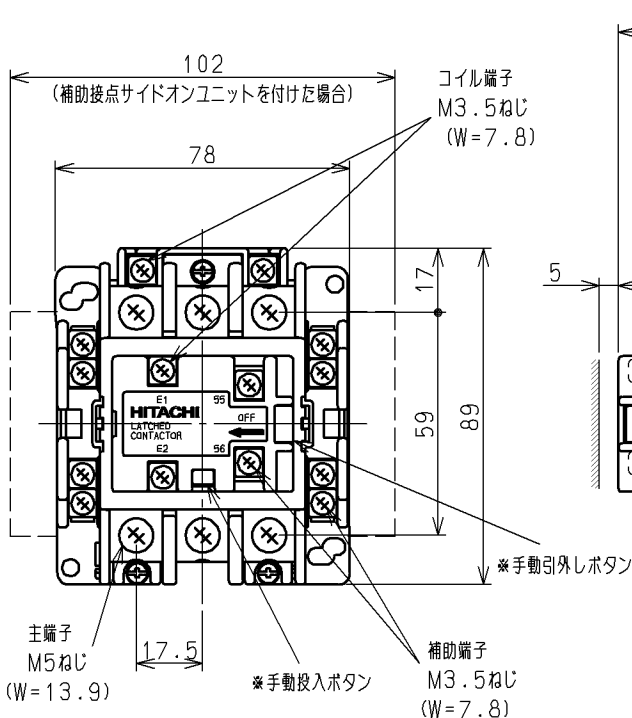


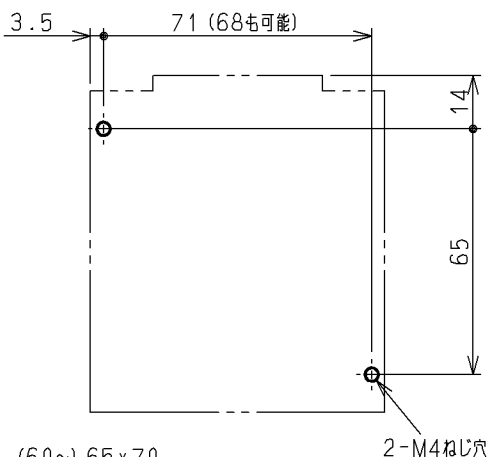
日立電磁接触器

形式	定格絶縁電圧	最高適用電動機容量	開放熱電流	性能	補助接点	適用仕様			質量	
						電動機容量	定格電圧	周波数		
HS35-L	AC 690 V	220 V 7.5 kW 35 A	50 A	JIS AC3-1 4-1	2a2b	kW	主	V	Hz	0.71 kg
		操					V			



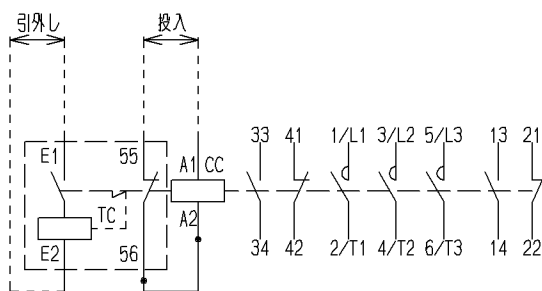
※ 手動操作はシーケンスチェック時のみに使用し、
実負荷状態での操作は行わないでください。

取付状態



(60~) 65x70
(64~) 68x67
も取付可能

せん孔図



接点配置

(W=) は使用可能圧着端子最大幅を示します。

用途

付属品

第三角法

備考 補助接点ユニットは別売りです。

CUSTOMER		DWN.	倉茂	2012-03-03		TITLE	HS35-L	REV.	
QUANTITY	ORDER NO.	CHKD.	佐藤	2012-03-05		05	寸法図	00	
WORK NO.		APPD.	小島	2012-03-05					
Hitachi Industrial Equipment Systems Co., Ltd.					NAKAJO WORKS DWG. NO. 325 43068620			SH.	1/1