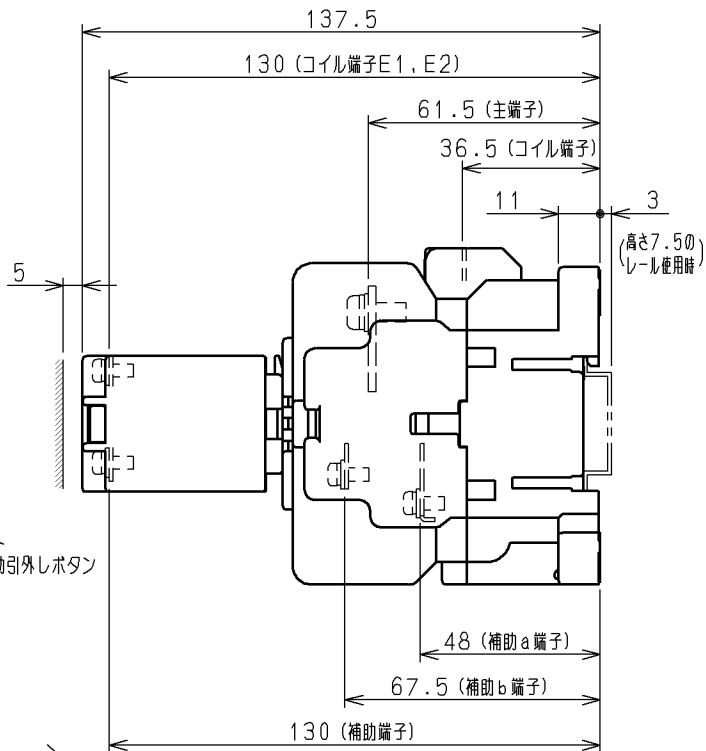
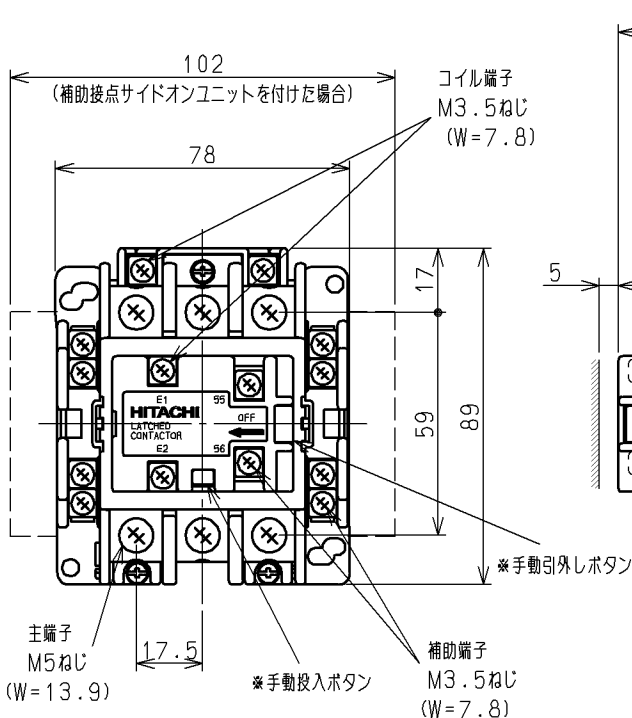


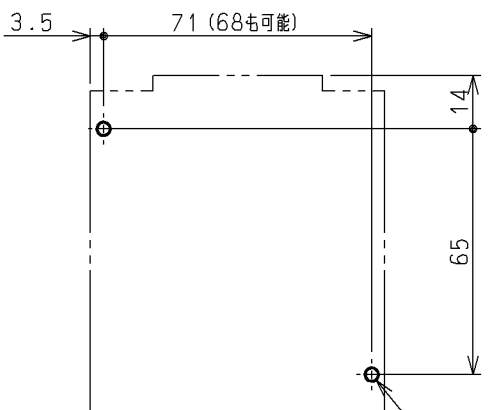
日立電磁接触器

形式	定格絶縁電圧	最高適用電動機容量	開放熱電流	性能	補助接点	適用仕様			質量	
						電動機容量	定格電圧	周波数		
HS50-L	AC 690 V	220 V 11 kW 50 A	70 A	JIS AC3・1 ・4-1	2a2b	kW	主	V	Hz	0.71 kg
		操					V			



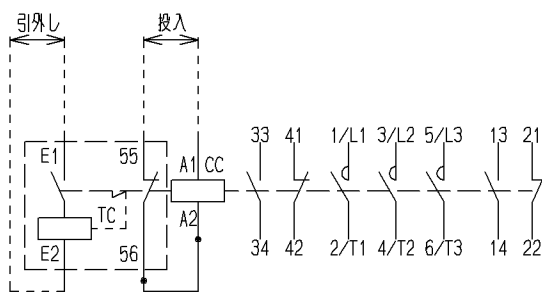
※ 手動操作はシーケンスチェック時のみに使用し、
実負荷状態での操作は行わないでください。

取付状態



(60~) 65x70
(64~) 68x67
も取付可能

せん孔図



接点配置

(W=) は使用可能圧着端子最大幅を示します。

用途

付属品

第三角法

備考 補助接点ユニットは別売りです。

CUSTOMER

DWN.

倉茂

2012-02-21

CHKD.

小島

2012-02-21

APPD.

小島

2012-02-21

TITLE

REGD
2012-03
05
HS50-L
寸法図

REV.

01

QUANTITY

ORDER NO.

WORK NO.

Hitachi

Industrial Equipment
Systems Co., Ltd.

NAKAJO WORKS DWG. NO.

325 43068621

SH.

1
1

2012-03-03 倉茂 佐藤(調) 小島