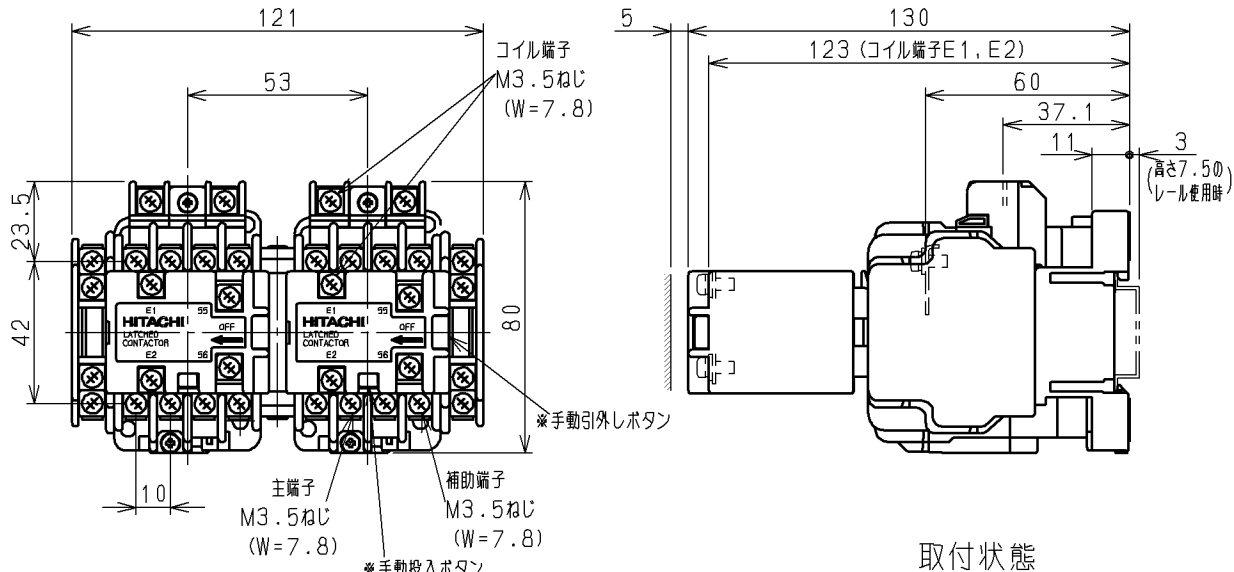
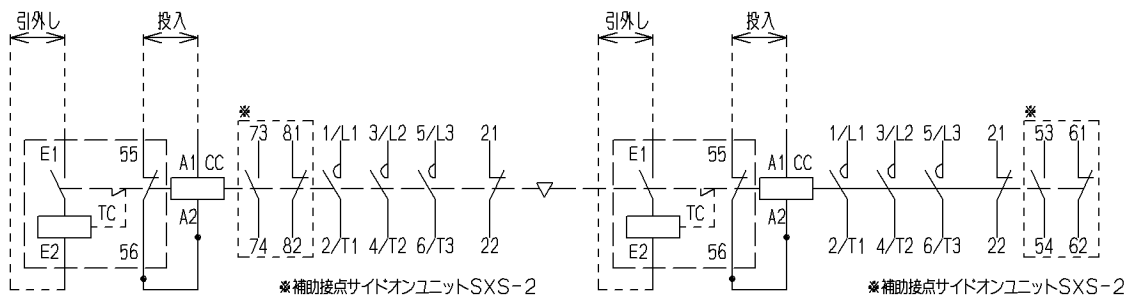
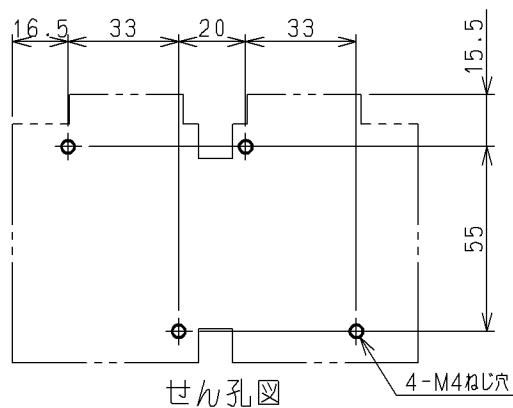


日立電磁接触器

形式	定格絶縁電圧	最高適用電動機容量	開放熱電流	性能	補助接点	適用仕様			質量	
						電動機容量	定格電圧	周波数		
HS10-RL	AC 690 V	220 V 2.7 kW 13 A	20 A	JIS AC3・1 ・4-1	1 a 2 b x 2	kW	主	V	Hz	1.0 kg
		操					V			



※手動操作はシーケンスチェック時のみに使用し、
実負荷状態での操作は行わないでください。



接点配置

(W =) は使用可能圧着端子最大幅を示します。

用途		付属品		第三角法		
備考 SXS-2付です。						
CUSTOMER	DWN. 佐藤	2012-08-09	REGD 2012-08 11	TITLE HS10-RL 寸法図		REV.
QUANTITY	CHKD. 小島	2012-08-11				00
ORDER NO.	APPD. 小島	2012-08-11				SH.
WORK NO.	Hitachi Industrial Equipment Systems Co., Ltd.		NAKAJO WORKS DWG. NO. 325 43068992		1	
					1	