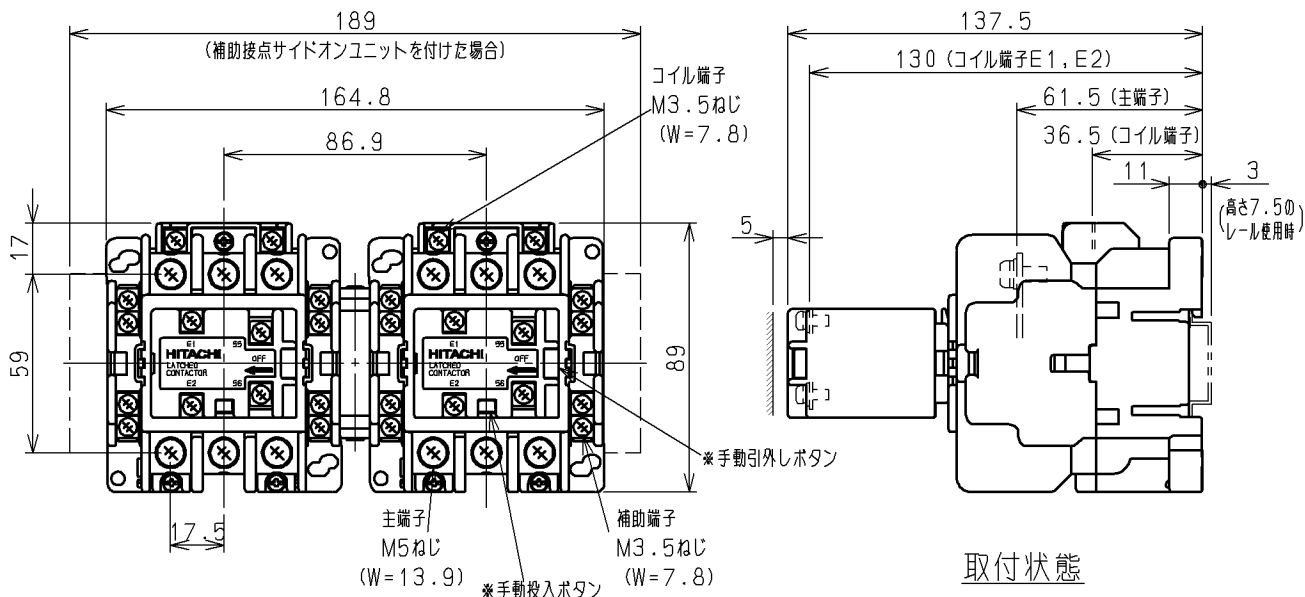
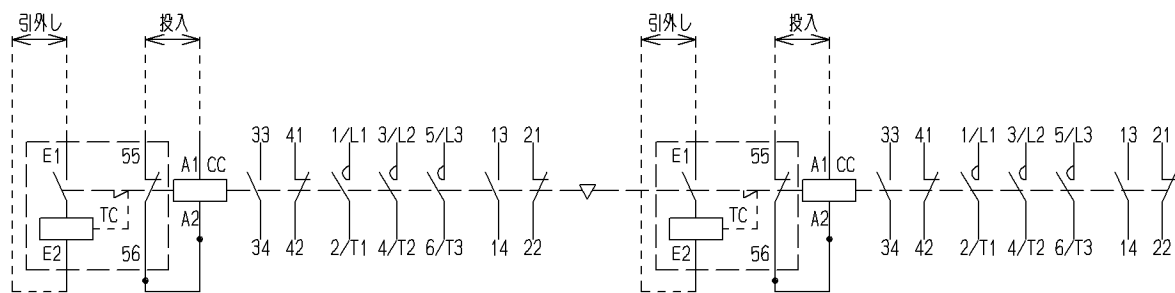
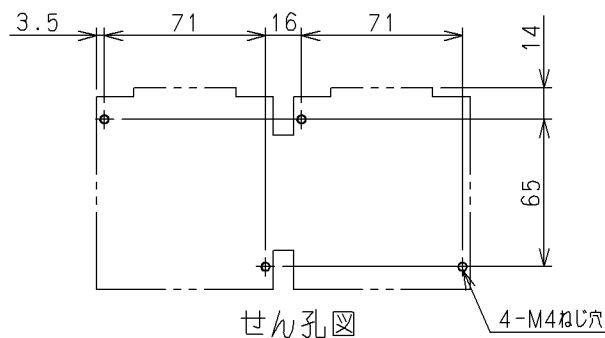


日立電磁接触器

形式	定格絶縁電圧	最高適用電動機容量	開放熱電流	性能	補助接点	適用仕様			質量	
						電動機容量	定格電圧	周波数		
HS50-RL	AC 690 V	220 V 11 kW 50 A	70 A	JIS AC3・1 ・4-1	2a2b x2	kW	主	V	Hz	1.5 kg
		440 V 22 kW 47 A					操			
		550 V 22 kW 37 A								



〔※手動操作はシーケンスチェック時のみに使用し、
実負荷状態での操作は行わないでください。〕



(W=) は使用可能圧着端子最大幅を示します。

用途		付属品		第三角法	
備考		補助接点ユニットは別売りです。			
CUSTOMER	DWN.	佐藤	2012-08-09		TITLE
QUANTITY	CHKD.	小島	2012-08-11		HS50-RL
ORDER NO.	APPD.	小島	2012-08-11		寸法図
WORK NO.	Hitachi Industrial Equipment Systems Co., Ltd.			NAKAJO WORKS DWG. NO.	REV.
				325 43068996	00
					SH.
					1
					1