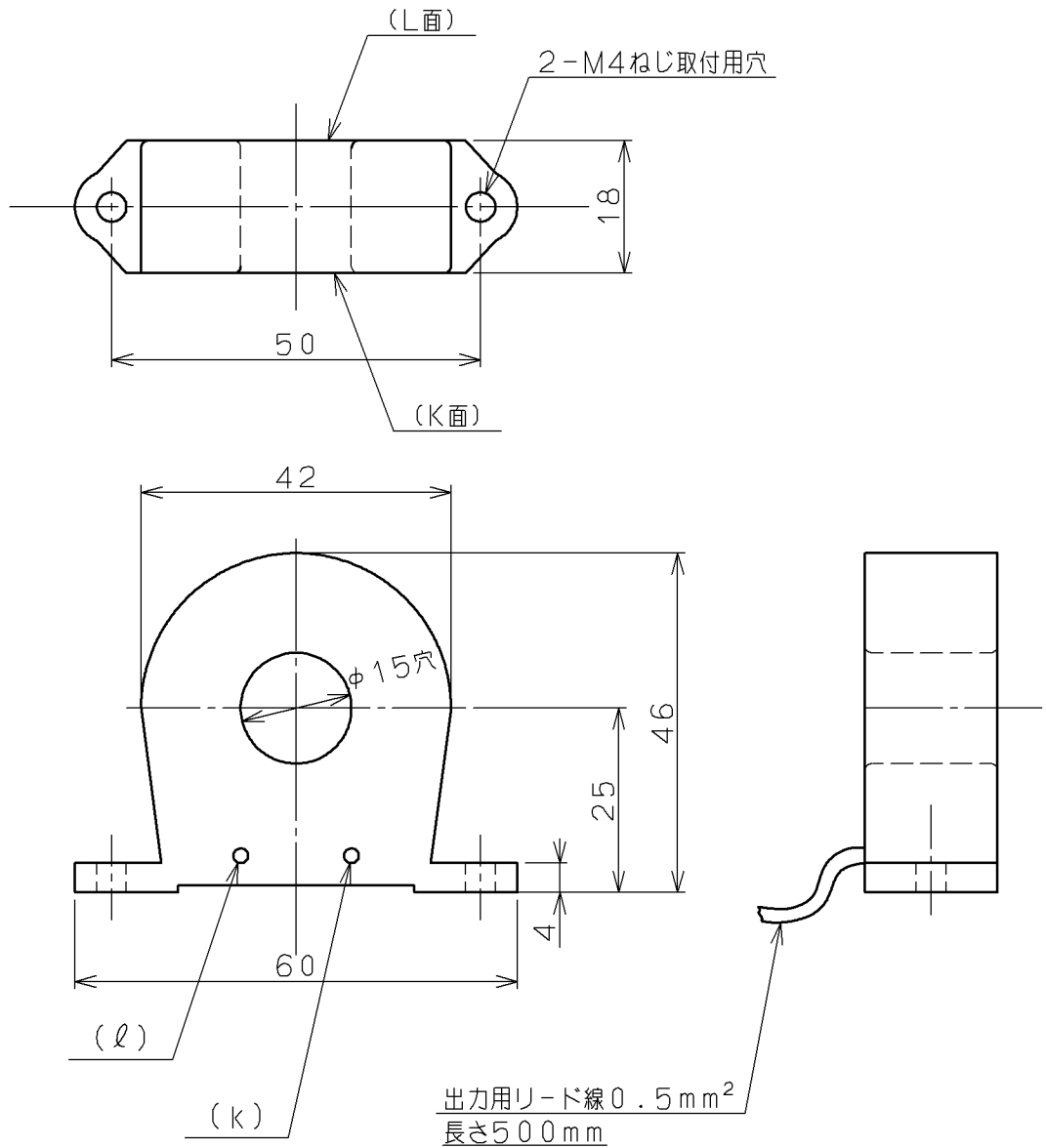


# 零相変流器 ZR-15



製品重量 50g

**御注意**

ZR-15は漏電リレーR-NZCおよびR-NZB(T) (K) (L)、R-NZF(T) および集合形漏電リレー用です。

(漏電リレーとの接続の際、極性相違による特性への影響はありません。)

|                          |           |          |  |       |            |                       |       |              |      |
|--------------------------|-----------|----------|--|-------|------------|-----------------------|-------|--------------|------|
| CUSTOMER                 |           |          | DWN.   | 池田    | 1981-11-12 |                       | TITLE | ZR-15<br>寸法図 | REV. |
|                          |           |          | CHKD.  | 大塚    | 1981-11-12 |                       |       |              | 02   |
| QUANTITY                 | ORDER NO. | WORK NO. | APPD.  | 鈴木(幸) | 1981-11-12 | NAKAJO WORKS DWG. NO. |       | SH.          |      |
| 2011-03-28 桐生(富), 藍原, 藍原 |           |          | Hitachi<br>Industrial Equipment<br>Systems Co., Ltd. |       |            | 325 43020787          |       | 1            |      |
|                          |           |          |  |       |            |                       |       | 1            |      |