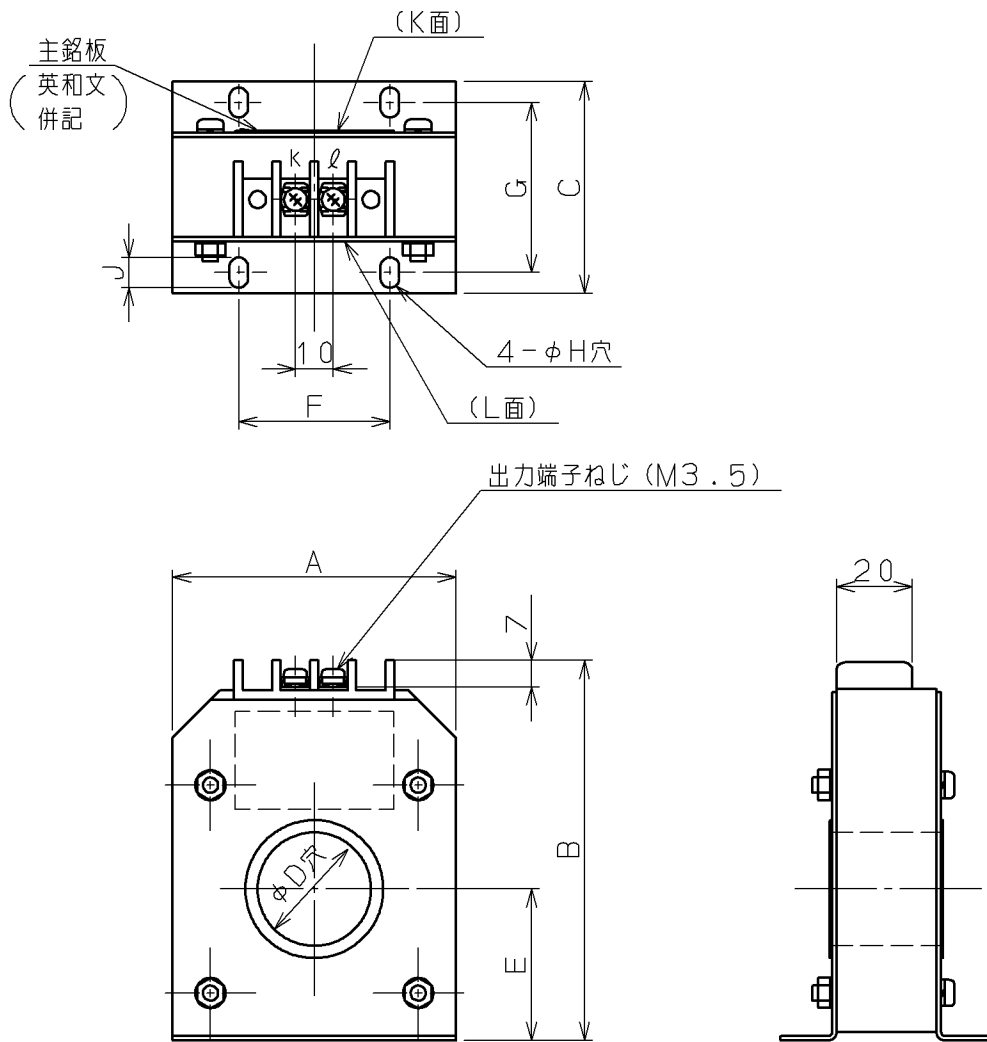


零相変流器 ZR-65~120



寸法仕様

形式	幅 A	高さ B	奥行 C	内径 D	穴高さ E	取付ピッチ F x G	取付穴 H	穴長さ J	質量 (kg)
ZR-65	145	170	79	φ65	75	80×60	φ6 (長穴)	9	1.6
ZR-80	172	197	89	φ80	90	100×65	φ6 (長穴)	9	2.0
ZR-100	185	222	90	φ100	100	110×65	φ8	8	2.5
ZR-120	226	264	95	φ120	120	140×70	φ9.5	9.5	3.0

- 御注意**
- (1) ZR-30~120はR-NZC、R-NZB (T) (K) (L)、R-NZF (T) および集合形漏電リレー用です。
(漏電リレーとの接続の際、極性相違による特性への影響はありません。)
 - (2) 旧形漏電リレー (R-NZ及びR0-N、R50-N~R-600N) とは組合せての使用はできません。

CUSTOMER		DWN.	桐生(雷)	1988-05-09	REGD 2011-03 28	TITLE	寸法図	REV.	04
QUANTITY	ORDER NO.	WORK NO.	CHKD.	鈴木(幸)		1988-05-09		SH.	
			APPD.	寺岡		1988-05-09		SH.	
Hitachi Industrial Equipment Systems Co., Ltd.					NAKAJO WORKS DWG. NO.		325 43036297		1/1
△ 2011-03-28 桐生(雷), 藍原, 藍原									