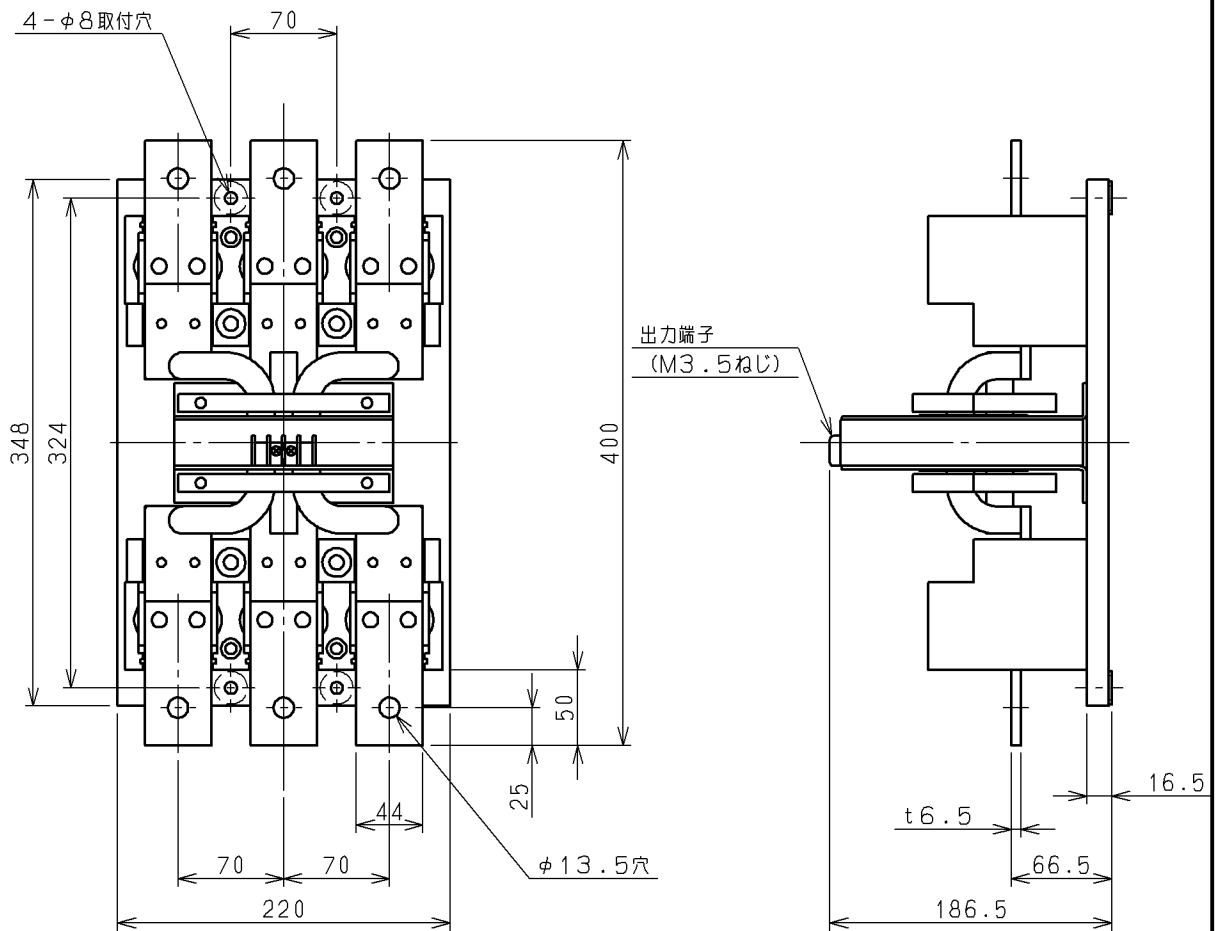


一次導体付零相変流器

形式	極数	最大通電電流	定格電圧	定格短時間電流	定格感度電流 及び動作時間
Z-400B	3	400A	AC600V	100kA (尖頭値)	組合わせる 漏電リレーによる。



組合わせる漏電リレー

R-NZC R-NZF
 R-NZB R-NZFT
 R-NZBT
 R-NZBL
 R-NZBK

CUSTOMER			DWN.	桐生(雷)	2001-03-28		TITLE	寸法図	REV.
QUANTITY			CHKD.	小島(剛)	2001-03-28		02		
ORDER NO.			APPD.	小島(剛)	2001-03-28		SH.		
WORK NO.			Hitachi Industrial Equipment Systems Co., Ltd.			NAKAJO WORKS DWG. NO.	325 43057864	1	1

2011-09-16 鈴木(健), 須貝, 藍原