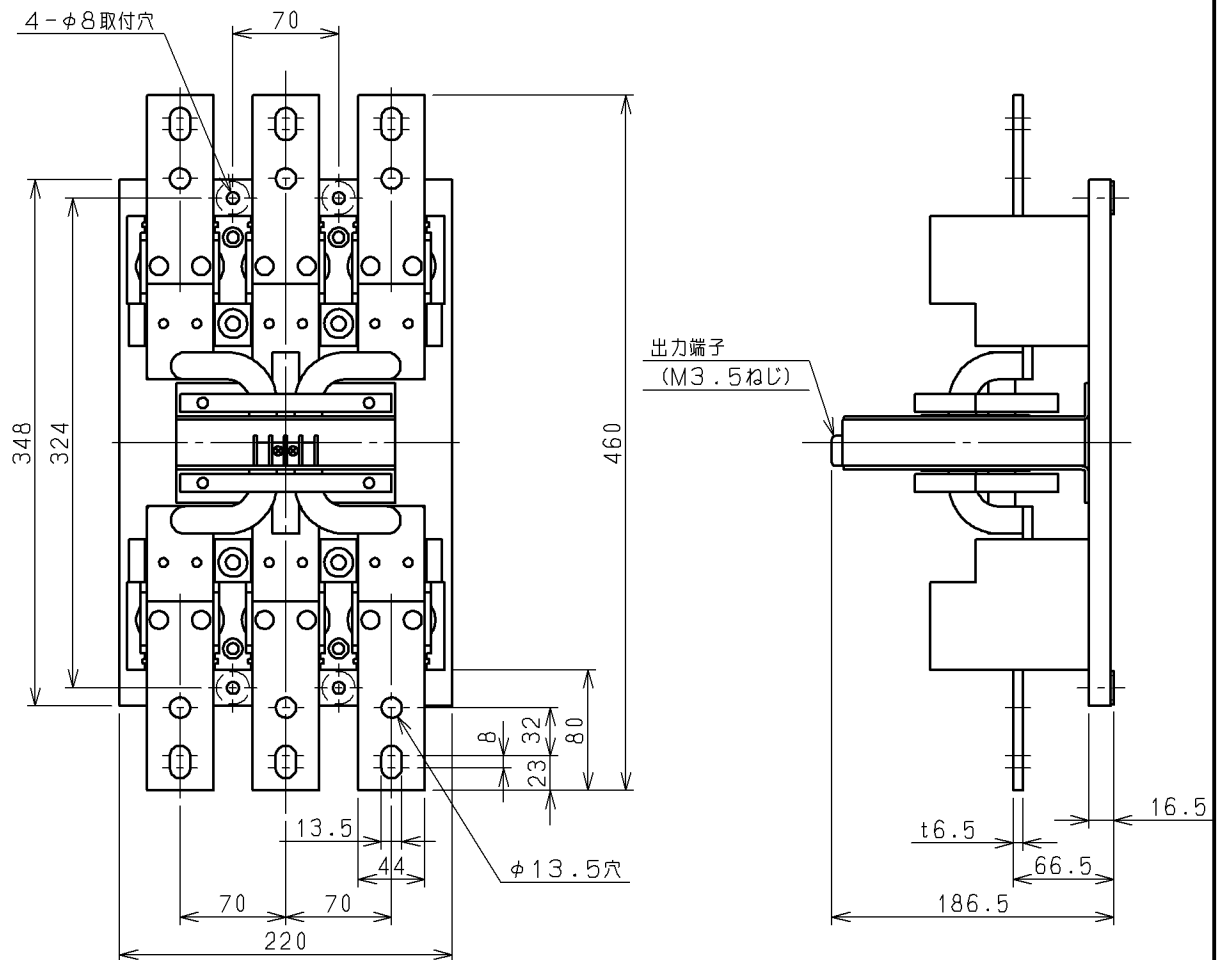


一次導体付零相変流器

形式	極数	最大通電電流	定格電圧	定格短時間電流	定格感度電流 及び動作時間
Z-600B	3	600A	AC600V	100kA (尖頭値)	組合わせる 漏電リレーによる。



組合わせる漏電リレー

R-NZC R-NZF
 R-NZB R-NZFT
 R-NZBT
 R-NZBL
 R-NZBK

CUSTOMER		DWN.	桐生(雷)	2001-03-28		TITLE	寸法図	REV.	02
QUANTITY	ORDER NO.	CHKD.	小島(剛)	2001-03-28		NAKAJO WORKS DWG. NO.		SH.	
WORK NO.	APPD.	小島(剛)	2001-03-28	325 43057865		1/1			
Hitachi Industrial Equipment Systems Co., Ltd.									

2011-09-16 鈴木(健), 須貝, 藍原