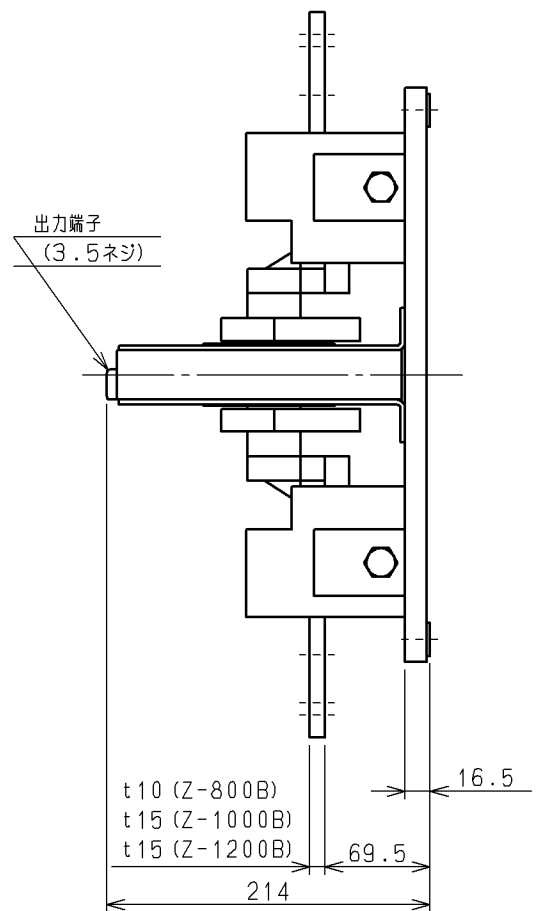
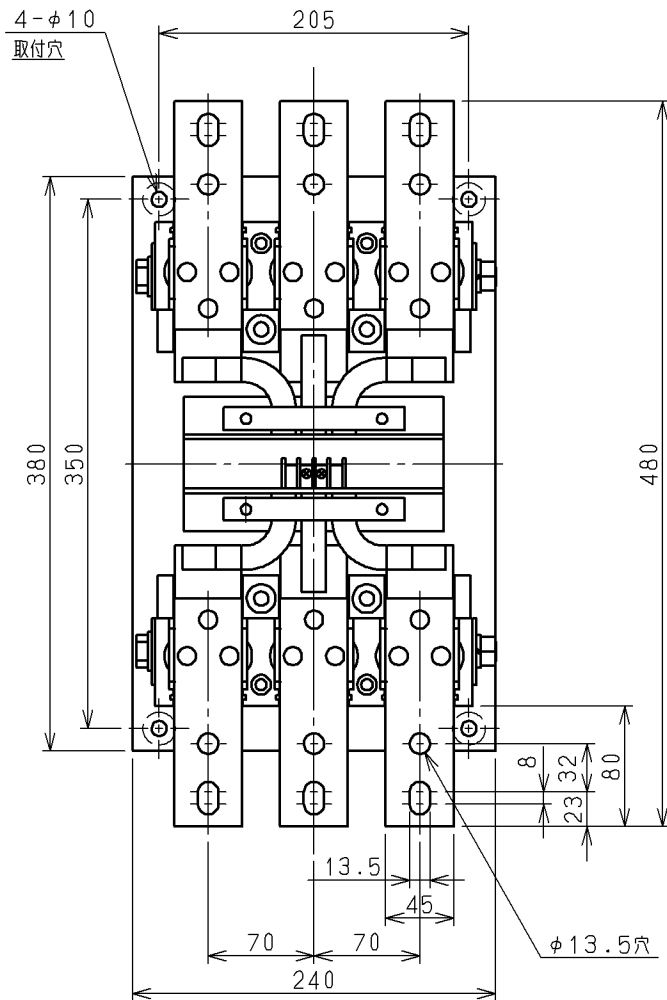


# 一次導体付零相変流器

形式	極数	最大通電電流	定格電圧	定格短時間電流	定格感度電流及び動作時間
Z-800B	3	800A	AC600V	100kA (尖頭値)	組合わせる 漏電リレーによる。
Z-1000B		1000A			
Z-1200B		1200A			



## 組合わせる漏電リレー

- R-NZC      R-NZF
- R-NZB      R-NZFT
- R-NZBT
- R-NZBL
- R-NZBK

CUSTOMER			DWN.	桐生(雷)	2001-03-28	REGD 2011-09 16	TITLE	寸法図	REV.	
QUANTITY			CHKD.	小島(剛)	2001-03-28		16			02
ORDER NO.			APPD.	小島(剛)	2001-03-28					
WORK NO.			Hitachi Industrial Equipment Systems Co., Ltd.			NAKAJO WORKS DWG. NO.		SH.		
2011-09-16 鈴木(健), 須貝, 藍原			325 43057866					1	1	