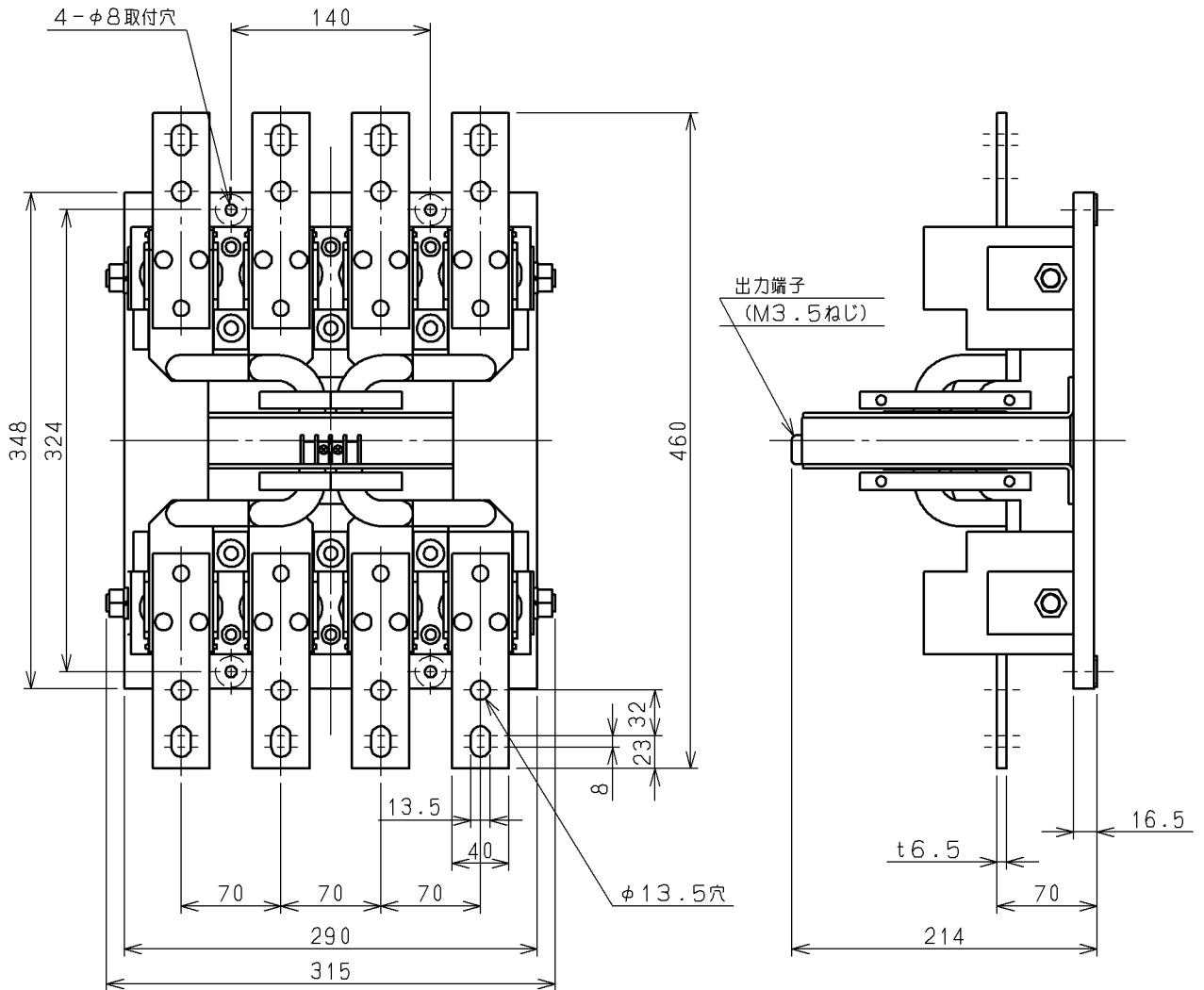


# 一次導体付零相変流器

形式	極数	最大通電電流	定格電圧	定格短時間電流	定格感度電流及び動作時間
Z-600B	4	600A	AC600V	100kA (尖頭値)	組合わせる 漏電リレーによる。



## 組合わせる漏電リレー

R-NZC      R-NZF  
 R-NZB      R-NZFT  
 R-NZBT  
 R-NZBL  
 R-NZBK

CUSTOMER			DWN.	桐生(雷)	2001-03-28		TITLE	寸法図	REV.
QUANTITY			CHKD.	小島(剛)	2001-03-28		16		02
ORDER NO.	WORK NO.		APPD.	小島(剛)	2001-03-28		16		02
Hitachi Industrial Equipment Systems Co., Ltd.			NAKAJO WORKS DWG. NO.			325 43057868		SH.	1/1

2011-09-16 鈴木(健), 須貝, 藍原