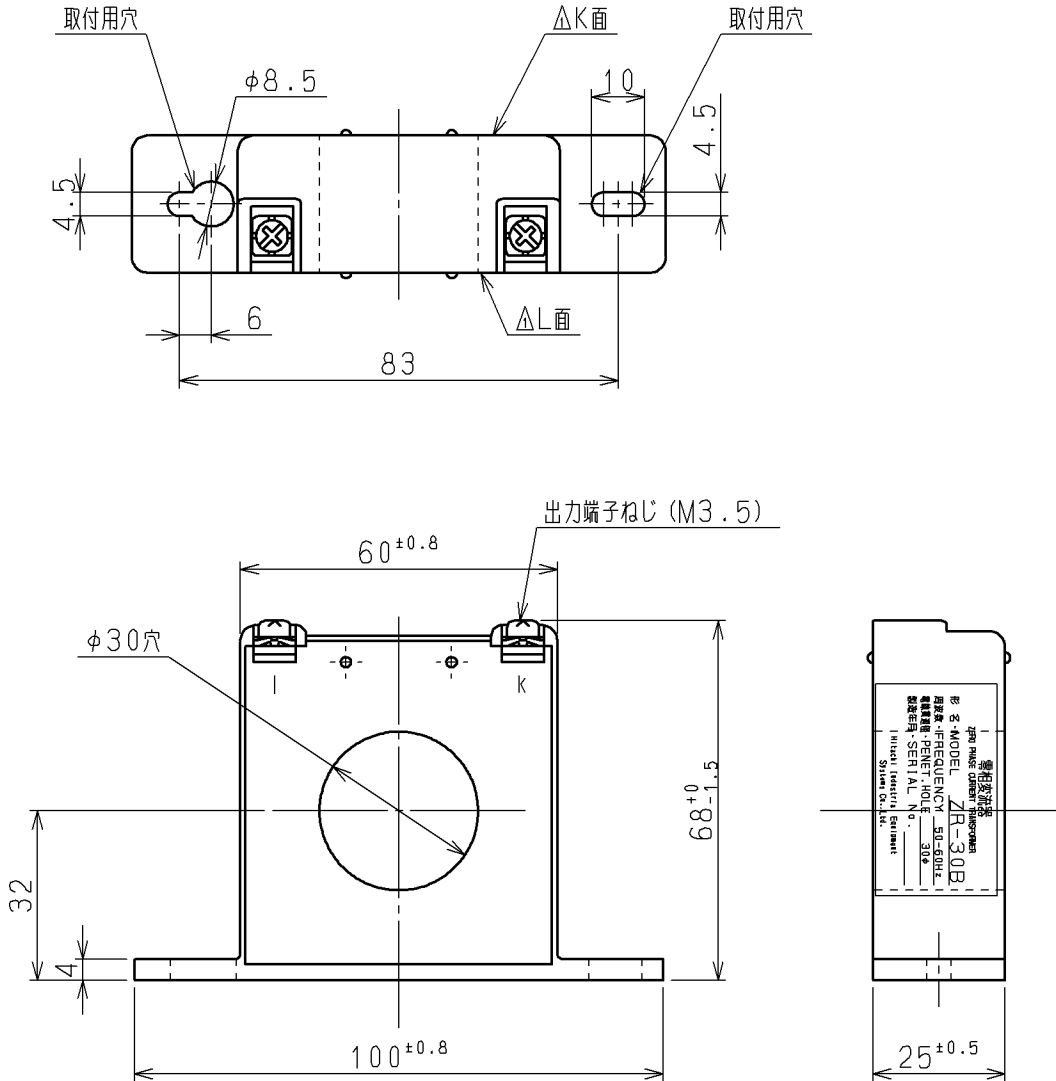


# 零相変流器 ZR-30B 寸法図



質量: 140g

## 御注意

- (1) 本ZR-30BはR-NZC、R-NZB(T)(K)(L)、R-NZF(T)および集合形漏電リレー用です。  
(漏電リレーとの接続の際、極性相違による特性への影響はありません。)
- (2) 絶縁監視ユニットと組合せて使用することも可能です。

CUSTOMER			DWN.	藍原	2005-03-23	REGD 2007-03 16	TITLE	寸法図	REV.
QUANTITY	ORDER NO.	WORK NO.	CHKD.	加藤	2005-03-23		SH.		
APPD.			加藤	2005-03-23	1				
Hitachi Industrial Equipment Systems Co., Ltd.						NAKAJO WORKS DWG. NO.	325 43062160	1	
2007-03-16 早川, 加藤, 加藤									