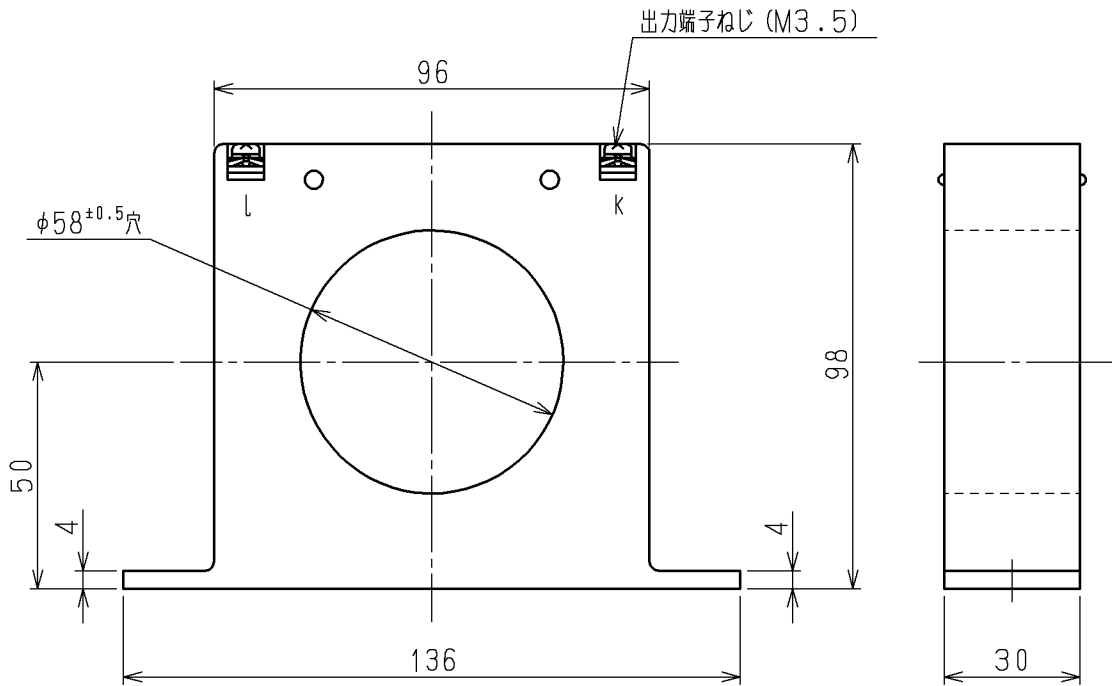
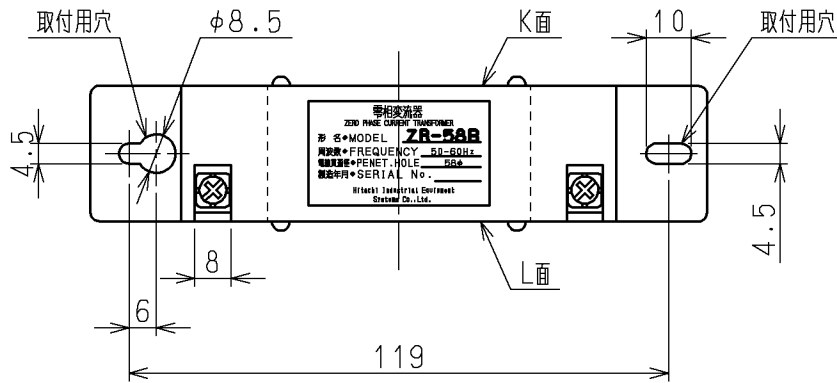


零相変流器 ZR-58B 寸法図



質量: 460g

御注意

- (1) 本ZR-58BはR-NZC、R-NZB(T)(K)(L)、R-NZF(T)および集合形漏電リレー用です。
(漏電リレーとの接続の際、極性相違による特性への影響はありません。)
- (2) 絶縁監視ユニットと組合せて使用することも可能です。

CUSTOMER			DWN.	藍原	2006-06-26	REGD 2006-09-06	TITLE	寸法図	REV.
QUANTITY	ORDER NO.	WORK NO.	CHKD.	加藤	2006-06-26		01		
			APPD.	加藤	2006-06-26		SH.		
▲ 2006-09-06 藍原 加藤 加藤			Hitachi Industrial Equipment Systems Co., Ltd.			NAKAJO WORKS DWG. NO. 325 43063693		1/1	