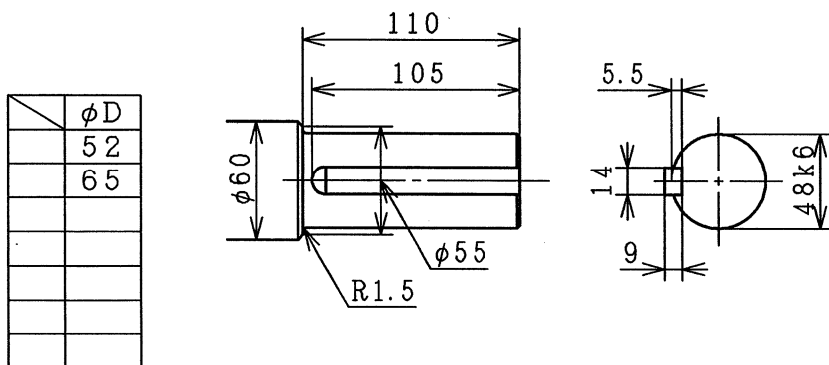
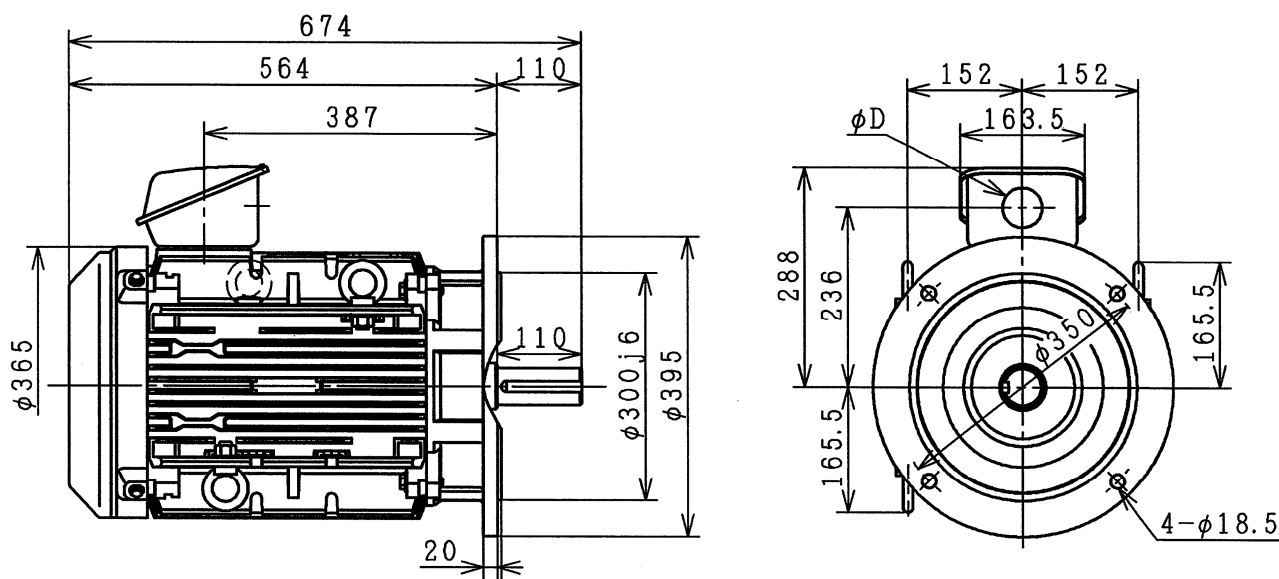


三相誘導電動機 THREE-PHASE INDUCTION MOTOR

出力 OUTPUT	形 TYPE	式 FORM	定 格 RATING	電 圧 VOLTAGE (V)	周波数 FREQ. (Hz)	同期回転速度 SYNC. SPBED (min ⁻¹)	極 数 POLES	耐熱クラス TH. CLASS	質 量 MASS (kg)
30HP	VTFO	LKK	S1	380/415	50	3000	2	F	
25HP	VTFO	LKK	S1	380/415	50	1500	4	F	
30HP	VTFO	LKK	S1	380/415	50	1500	4	F	
20HP	VTFO	LKK	S1	380/415	50	1000	6	F	



	φD
	52
	65

保護方式 (PROTECTION)	塗装色 (COLOR)	PROJECTION
軸受 (BRG.)	反負荷側 (O. S.)	負荷側 (D. S.)

用途 USE _____ 付属品 ACCESSORY _____

備考 NOTICE

御注文主 CUSTOMER	数量 QTY.	受注番号 ORDER No.	作業番号 WORK No.	REV.
---------------	---------	----------------	---------------	------

	DWN. T. Mitsubishi	Jun-21-2021	寸 法 図 DIMENSIONS	Hitachi Industrial Equipment Systems Co., Ltd.	NARASHINO WORKS DWG. No. 3244R866058	SH.
	CHKD. A. Abe	Jun-22-2021				
	APPD. T. Takeda	Jun-22-2021				